

**ADVANCED COFFEE SOLUTION**

---



*ELYSIUM*  
MADE IN ITALY

---

**LIBRETTO ISTRUZIONI**  
**USER HANDBOOK**

DICHIARAZIONE DI CONFORMITÀ CE  
EC DECLARATION OF CONFORMITY

CE



**ADVANCED COFFEE SOLUTION**

dichiariamo, sotto la nostra responsabilità, che il prodotto:  
*declare under our responsibility that the product:*

**MACCHINE PER CAFFÈ<sup>®</sup> ESPRESSO**  
**MODELLI:** ELYSIUM  
ESPRESSO COFFEE MACHINES  
ELYSIUM

al quale si riferisce questa dichiarazione, è costruito in conformità alle disposizioni:  
*to which this declaration relates, following the provisions of the Directives:*

**EN 60335-2-75:2004 + A1:2005 + A11:2006**  
**in combination with**  
**EN 60335-1:2002 + A1:2004 + A11:2004 + A12:2006 + A2:2006**  
**EN 50366:2003 + A1:2006**

ed è conforme alle direttive  
*following the provisions of the Directives*

**2006 / 95 / CE Low Voltage**  
**2004 / 108 / CE (EMC)**

**data:** Marzo 2021  
March 2021

M&V S.r.l.  
Amministrazione unica  
(Giorgio Trapani)

Complimenti, con l'acquisto del modello *ELYSIUM* Lei ha fatto un'ottima scelta.

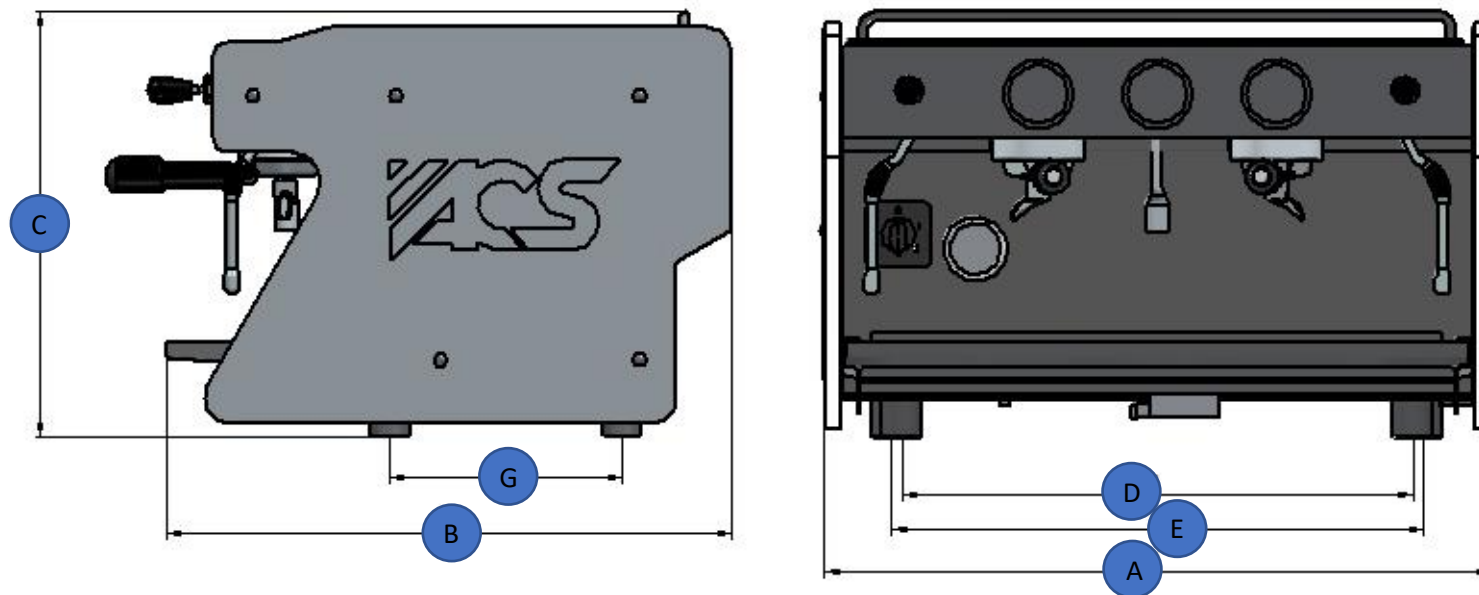
L'acquisto di una macchina per caffè espresso professionale è una delle scelte più importanti per la propria attività e coinvolge diversi fattori di selezione: il nome dell'azienda produttrice, le specifiche funzioni della macchina, l'affidabilità tecnica, la possibilità di una pronta e adeguata assistenza e infine il costo.

Per noi, la sua scelta è molto importante e siamo convinti che potrà verificare la bontà di questa macchina, caffè dopo caffè, cappuccino dopo cappuccino. Se è la prima volta che acquista una macchina **ACS**, vi diamo il benvenuto; se è già nostro Cliente, siamo molto lusingati della Sua fedeltà.



**CARATTERISTICHE TECNICHE**

Elysium 2 gruppi	Peso Netto	Peso Lordo	Potenza Termica	Dimensioni
	60	77	3500 Watts	
Punto A				671 mm / 26.4"
Punto B				574.5 mm / 22.6"
Punto C				383.5 mm / 15.1"
Punto D				515 mm / 20.3"
Punto E				535 mm / 21"
Punto F				138.5 mm / 5.45"
Punto G				234 mm / 9.2"



## INDICE

CARATTERISTICHE TECNICHE	4	9.3 PULIZIA DELLE DOCCETTE INOX	16
1 DESCRIZIONE	6	9.4 PULIZIA DEL GRUPPO CON L'AUSILIO DEL FILTRO CIECO	17
2 LISTA ACCESSORI	7	9.5 PULIZIA DEI FILTRI E PORTAFILTRI	17
3 PRESCRIZIONI DI SICUREZZA	8	10. MANUTENZIONE	17
4 TRASPORTO E MOVIMENTAZIONE	11	10.1 RIGENERAZIONE RESINE DELL'ADDOLCITORE	17
4.1 IDENTIFICAZIONE MACCHINA	11	11. MESSAGGI FUNZIONI MACCHINA	19
4.2 TRASPORTO	11		
4.3 MOVIMENTAZIONE	11	IMPIANTO ELETTRICO	39
5. INSTALLAZIONE E OPERAZIONI PRELIMINARI	11	IMPIANTO IDRAULICO	40
6. REGOLAZIONI	13		
6.1 RIEMPIMENTO CALDAIA	13		
6.2 REGOLAZIONE TEMPERATURA	13		
7. UTILIZZO	14		
7.1 ACCENSIONE DELLA MACCHINA	14		
7.2 CONFIGURAZIONE SELEZIONE	14		
7.3 PROGRAMMAZIONE SELEZIONI	14		
8 PREPARAZIONE DEL CAFFÈ	15		
8.1 UTILIZZO DEL VAPORE	15		
8.2 PREPARAZIONE DEL CAPPUCCINO	15		
8.3 SELEZIONE ACQUA CALDA	16		
9. PULIZIA	16		
9.1 ARRESTO	16		
9.2 PULIZIA DELLA CARROZZERIA	16		

## 1 DESCRIZIONE

### LEGENDA

1	Manopola Vapore
2	Lancia Vapore
3	Interruttore Generale
4	Manometro
5	Vaschetta Raccogli gocce
6	Piedino Regolabile
7	Portafiltro
8	Vaschetta scarico
9	Gruppo Erogazione
10	Beccuccio uscita caffè
11	Lancia Vapore
12	Manopola Vapore
13	Pulsantiera comandi Gr2
14	Display
15	Lancia acqua calda
16	Pulsantiera comandi Gr1

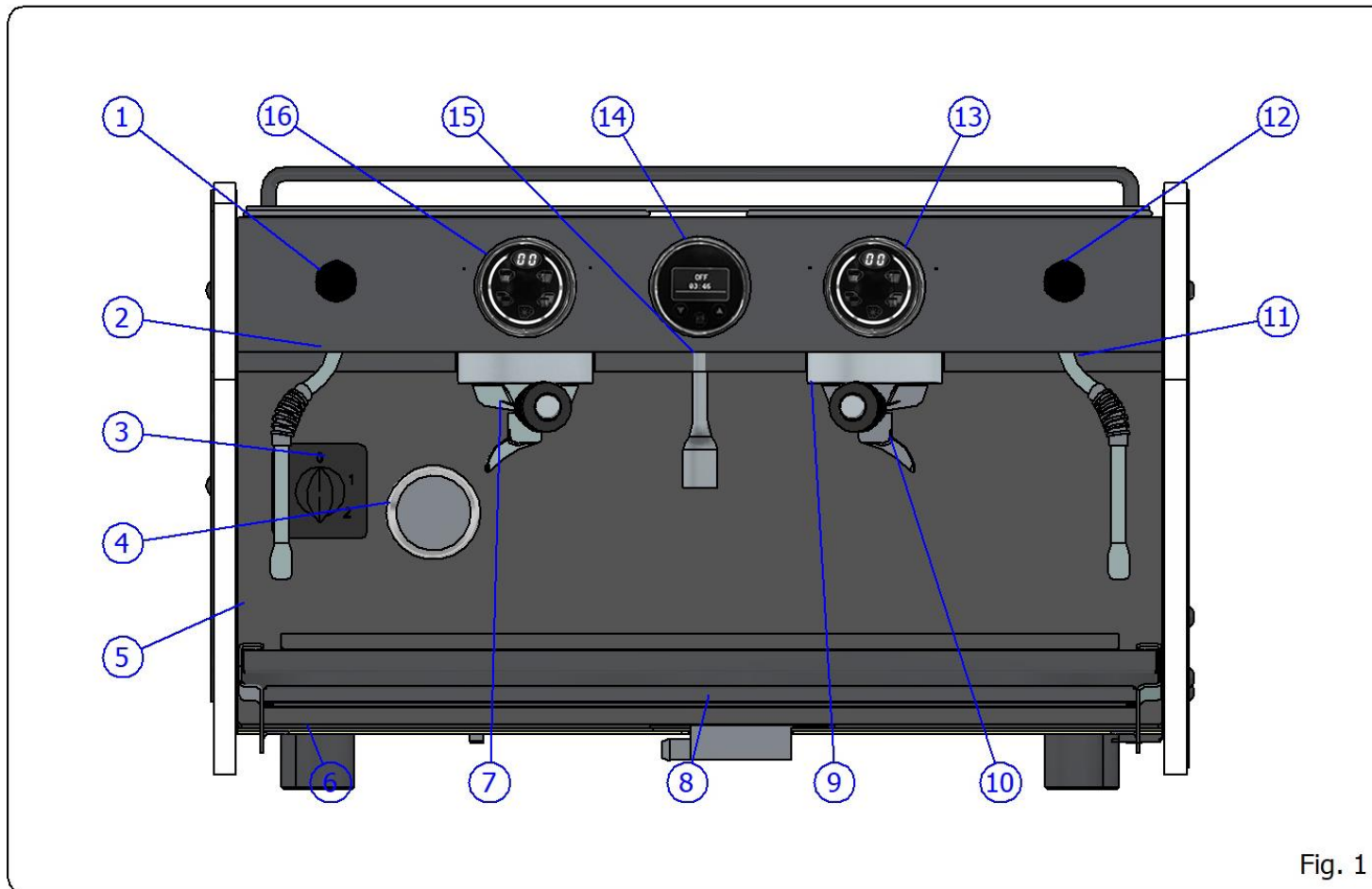


Fig. 1

## 2 Lista Accessori

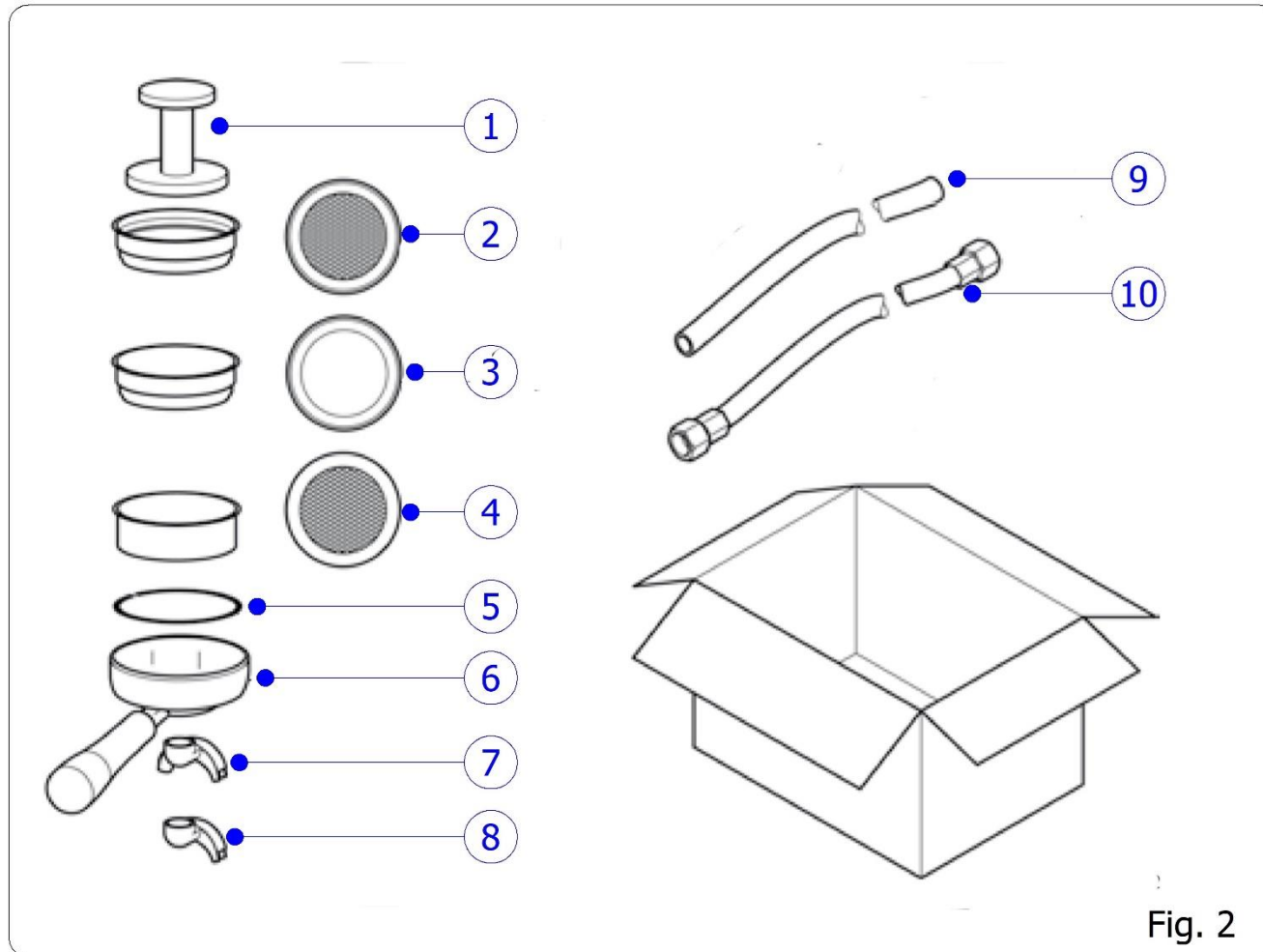


Fig. 2

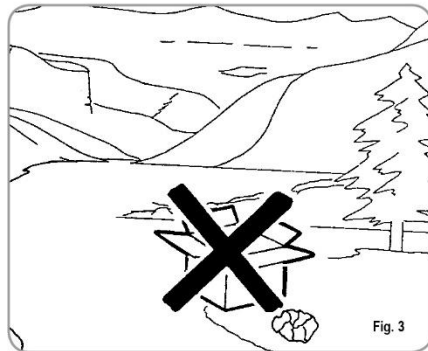
Lista		Quantità
1	Pressino	1
2	Filtro Singolo	1
3	Filtro Cieco	1
4	Filtro Doppio	2
5	Molla	2
6	Portafiltro	3
7	Becco Erogazione doppio	2
8	Becco Erogazione singolo	1
9	Tubo Scarico	1
10	Tubo Carico	1
	Alzatina	2
	Spazzolino	1
	Puly Caff	1
	Panno in Microfibra	1

### 3 PRESCRIZIONI DI SICUREZZA

Il presente libretto costituisce parte integrante ed essenziale del prodotto e dovrà essere consegnato all'utilizzatore. Leggere attentamente le avvertenze contenute nel presente libretto in quanto forniscono importanti indicazioni riguardanti la sicurezza di installazione, d'uso e manutenzione. Conservare con cura questo libretto per ogni ulteriore consultazione.

Dopo aver tolto l'imballaggio assicurarsi dell'integrità dell'apparecchio. In caso di dubbio non utilizzare l'apparecchio e rivolgersi a personale professionalmente qualificato. Gli elementi dell'imballaggio (sacchetti in plastica, polistirolo espanso, chiodi, ecc.) non devono essere lasciati alla portata dei bambini in quanto potenziali fonti di pericolo, né essere dispersi nell'ambiente.

 PERICOLO DI INQUINAMENTO



Prima di collegare l'apparecchio accertarsi che i dati di targa siano rispondenti a quelli della rete di distribuzione elettrica. La targa è situata sul frontale della macchina in basso a destra.

L'installazione deve essere effettuata in ottemperanza alle norme vigenti, secondo le istruzioni del costruttore e da personale qualificato. Il costruttore non può essere considerato responsabile per eventuali danni causati dalla mancanza di messa a terra dell'impianto. Per la sicurezza elettrica di questo apparecchio è obbligatorio predisporre l'impianto di messa a terra, rivolgendosi ad un elettricista munito di patentino, che dovrà verificare che la portata elettrica dell'impianto sia adeguata alla potenza massima dell'apparecchio indicata in targa.



In particolare dovrà anche accertare che la sezione dei cavi dell'impianto sia idonea alla potenza assorbita dall'apparecchio. È vietato l'uso di adattatori, prese multiple e prolunghie. Qualora il loro uso si rendesse indispensabile è necessario chiamare un elettricista munito di patentino.

La macchina deve essere installata in accordo alle normative sanitarie locali vigenti per gli impianti idraulici. Quindi per l'impianto idraulico rivolgersi ad un tecnico autorizzato.

Durante l'installazione del dispositivo devono essere utilizzati i componenti e i materiali in dotazione al dispositivo stesso. Qualora fosse necessario l'utilizzo di altra componentistica, l'installatore deve verificare l'idoneità dello stesso ad essere utilizzato a contatto con l'acqua per consumo umano.

L'installatore deve eseguire i collegamenti idraulici rispettando le norme di igiene e sicurezza idraulica di tutela ambientale vigenti nel luogo di installazione. Quindi per l'impianto idraulico rivolgersi ad un tecnico autorizzato.

L'alimentazione del dispositivo deve essere effettuata con acqua idonea al consumo umano conforme alle disposizioni vigenti nel luogo di installazione. L'installatore deve acquisire dal proprietario / gestore dell'impianto conferma che l'acqua rispetti i requisiti sopra indicati.

Questo apparecchio dovrà essere destinato solo all'uso descritto in questo manuale. Il costruttore non può essere considerato responsabile per eventuali danni causati da usi impropri, erronei ed irragionevoli.



☞ L'apparecchio non è idoneo per l'utilizzo da parte dei bambini, persone con ridotte capacità fisiche, sensoriali o mentali, o carenti di conoscenze a meno che non sia data supervisione o istruzione.

☞ Le temperature massime e minime di immagazzinamento devono essere comprese nel range [-5,+50]°C.

☞ La temperatura di funzionamento deve essere compresa nel range [+5, +35]°C.

☞ Al termine dell'installazione, il dispositivo viene attivato e portato fino alla condizione nominale di lavoro lasciandolo in condizioni di "pronto al funzionamento". Successivamente il dispositivo viene spento e tutto il circuito idraulico viene svuotato della prima acqua immessa in modo da eliminare eventuali impurità iniziali. In seguito il dispositivo viene nuovamente caricato e portato fino alle condizioni nominali di funzionamento. Dopo il raggiungimento dello stato di "pronto al funzionamento" si effettuano le seguenti erogazioni:

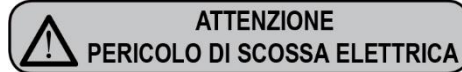
- 100% del circuito caffè attraverso l'erogatore caffè (per più erogatori si divida in uguale misura);
- 100% del circuito acqua calda attraverso l'erogatore acqua ( per più erogatori si divida in uguale misura);
- apertura di ciascuna uscita vapore per 1 minuto.

Al termine dell'installazione sarebbe buona regola stilare un rapporto di quanto effettuato.

☞ L'uso di un qualsiasi apparecchio elettrico comporta l'osservanza di alcune regole fondamentali.

In particolare:

- non toccare l'apparecchio con mani o piedi bagnati;
- non usare l'apparecchio a piedi nudi;

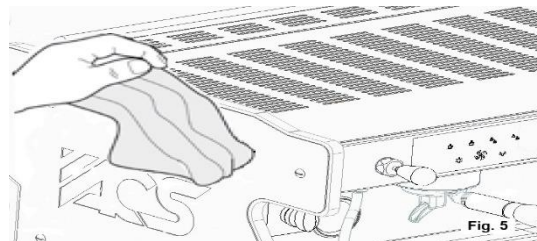


- non usare, prolunghie in locali adibiti a bagno o doccia;
- non tirare il cavo di alimentazione, per scollegare l'apparecchio dalla rete di alimentazione;
- non lasciare esposto l'apparecchio ad agenti atmosferici (pioggia, sole, ecc.);
- non permettere che l'apparecchio sia usato da bambini, o da personale non autorizzato e che non abbia letto e ben compreso questo manuale.

☞ In fase di installazione la rete elettrica dovrà essere predisposta con un sezionatore che sezioni ogni fase.

☞ Il tecnico autorizzato deve, prima di effettuare qualsiasi operazione di manutenzione, spegnere l'interruttore della macchina e aprire il sezionatore i fase.

☞ Per le operazioni di pulizia attenersi esclusivamente a quanto previsto nel seguente libretto.



☞ In caso di guasto o di cattivo funzionamento dell'apparecchio, spegnerlo. È severamente vietato intervenire. Rivolgersi esclusivamente a personale professionalmente qualificato. L'eventuale riparazione dei prodotti dovrà essere effettuata solamente dalla casa costruttrice o da centro di assistenza autorizzato utilizzando esclusivamente ricambi originali. Il mancato rispetto di quanto sopra può compromettere la sicurezza dell'apparecchio

☞ All'installazione, l'elettricista munito di patentino dovrà prevedere un interruttore magnetotermico come previsto dalle normative di sicurezza vigenti con distanza di apertura dei contatti uguale o superiore a 3 mm.


☞ Non ostruire le griglie di aspirazione e/o di dissipazione in particolare dello scaldacanze.

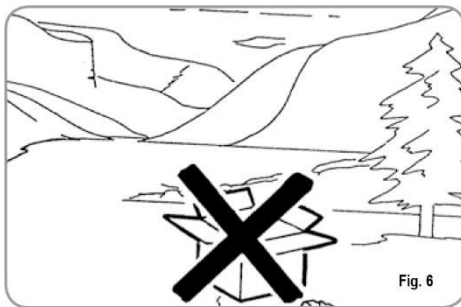
☞ Il cavo di alimentazione di questo apparecchio non deve essere sostituito dall'utente. In caso di danneggiamento, spegnere l'apparecchio e per la sua sostituzione rivolgersi esclusivamente a personale qualificato.

☞ In fase di installazione la rete elettrica dovrà essere predisposta con un sezionatore che sezioni ogni fase.


☞ Gli apparecchi monofase con corrente superiore a 15A e gli apparecchi trifase venduti senza spina sono collegati all'impianto di alimentazione elettrica direttamente tramite il cavo; non è possibile quindi, l'utilizzo di una spina.

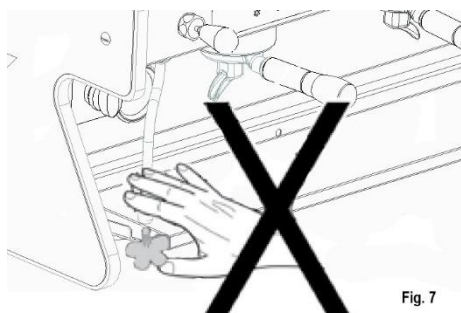
**ATTENZIONE**  
**PERICOLO DI INQUINAMENTO**

 Non disperdere la macchina nell'ambiente: per lo smaltimento rivolgersi ad un centro autorizzato o contattare il costruttore che darà indicazioni in merito.





**ATTENZIONE**  
**PERICOLO DI INTOSSICAZIONE**


 Durante l'uso della lancia del vapore, prestare molta attenzione e non mettere le mani sotto di esso e non toccarla subito dopo l'uso.



**ATTENZIONE**  
**PERICOLO DI USTIONE**

 Ricordare che prima di effettuare qualsiasi operazione di installazione, manutenzione, scarico, regolazione, l'operatore qualificato deve indossare i guanti da lavoro e le scarpe antinfortunistiche.

 Il massimo livello di disturbo sonoro emesso è inferiore ai 70db.

 I tubi alla connessione idrica se sostituito non deve essere più riutilizzato.

**ATTENZIONE**



**INFORMAZIONE AGLI UTENTI Ai sensi dell'art. 13 del Decreto Legislativo 25 luglio 2005, n. 151 "Attuazione delle Direttive 2002/95/CE, 2002/96/CE e 2003/108/CE, relative alla Riduzione dell'uso di sostanze pericolose nelle apparecchiature elettriche ed elettroniche, nonché allo smaltimento dei rifiuti."**

Il simbolo del cassonetto barrato riportato sull'apparecchiatura indica che il prodotto alla fine della propria vita utile deve essere raccolto separatamente dagli altri rifiuti. L'utente dovrà, pertanto, conferire l'apparecchiatura giunta a fine vita agli idonei centri di raccolta differenziata dei rifiuti elettronici ed elettrotecnici, oppure riconsegnarla al rivenditore al momento dell'acquisto di una nuova apparecchiatura di tipo equivalente, in ragione di uno a uno. L'adeguata raccolta differenziata per l'avvio successivo dell'apparecchiatura dimessa al riciclaggio, al trattamento e allo smaltimento ambientalmente compatibile contribuisce ad evitare possibili effetti negativi sull'ambiente e sulla salute e favorisce il riciclo dei materiali di cui è composta l'apparecchiatura. Lo smaltimento abusivo del prodotto da parte dell'utente comporta l'applicazione delle sanzioni amministrative di cui al D.Lgs.n.22/1997" (articolo 50 e seguenti del D.Lgs.n.22/1997).

## 4 TRASPORTO E MOVIMENTAZIONE

### 4.1 IDENTIFICAZIONE MACCHINA

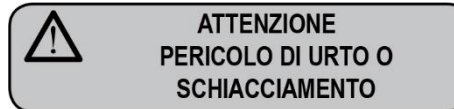
Per qualsiasi comunicazione con il costruttore ACS, citare sempre il numero di matricola della macchina.

### 4.2 TRASPORTO

La macchina viene trasportata su pallett con più con delle centine. Prima di procedere a qualsiasi operazione di trasporto o movimentazione, l'operatore deve:

- indossare guanti e scarpe antinfortunistici ed una tuta con elastici alle estremità. Il trasporto del pallett deve essere effettuato con un mezzo di sollevamento adeguato (tipo muletto)

### 4.3 MOVIMENTAZIONE



L'operatore durante tutta la movimentazione, deve avere l'attenzione che non ci siano persone, cose od oggetti nell'area di operazione. Sollevare lentamente il pallett a circa 30 cm da terra e raggiungere la zona di carico. Dopo aver verificato che non ci siano ostacoli, cose o persone, procedere al carico. Una volta arrivati a destinazione, sempre con un mezzo di sollevamento adeguato (es. muletto), dopo essersi assicurati che non ci siano cose o persone nell'area di scarico, portare il pallett a terra e movimentarlo a circa 30 cm da terra, fino all'area di immagazzinamento.

## 5. INSTALLAZIONE E OPERAZIONI PRELIMINARI

Per rimuovere la macchina dalla sua pedana, svitare i 4 perni di blocco come indicato in Fig. 9 Una volta rimosso l'imballo e aver verificato l'integrità della macchina e degli accessori, procedere come descritto di seguito:

- posizionare la macchina su un piano orizzontale;
- mettere in piano la macchina agendo sui piedini di regolazione.

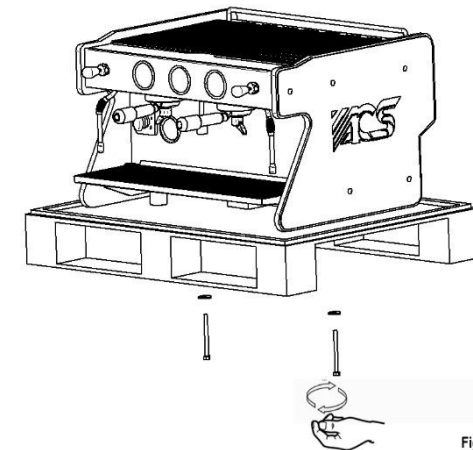


Fig. 9

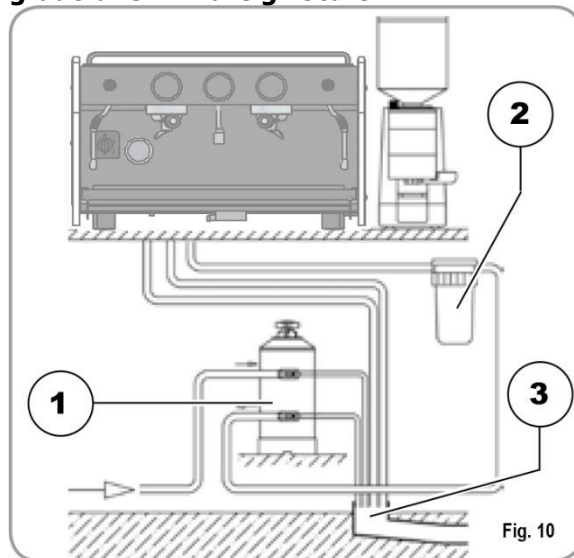
In fase preliminare, dopo la messa in piano della macchina, si consiglia di installare un addolcitore (1), all'uscita della rete idrica, e di seguito un filtro a maglia (2). Questo non permette alle impurità, come sabbia, particelle di calcare in sospensione, ruggine ecc., di danneggiare le delicate superfici in grafite, garantendo una buona durata della macchina. Dopo queste operazioni, provvedere ai collegamenti idraulici come illustrato nella seguente figura.


**ATTENZIONE**

La pressione della rete idrica raccomandata è [2,3] bar.


**ATTENZIONE**

Evitare strozzature nei tubi di collegamento. Verificare inoltre che lo scarico (3) sia in grado di eliminare gli scarti.


**LEGENDA**

- 1 Addolcitore
- 2 Filtro a maglia
- 3 Scarico Ø 50 mm

**NOTA:** Per un buon funzionamento della macchina occorre che la pressione di rete non superi i 4 bar. In caso contrario, installare un riduttore di pressione a monte dell'addolcitore; il tubo in entrata dell'acqua deve avere un diametro interno non inferiore ai 6 mm.

**NOTA:** All'inizio dell'attività giornaliera e comunque nel caso in cui vi siano pause maggiori di 8 ore bisogna procedere ad effettuare il ricambio del 100% dell'acqua contenuta nei circuiti utilizzando gli erogatori preposti.

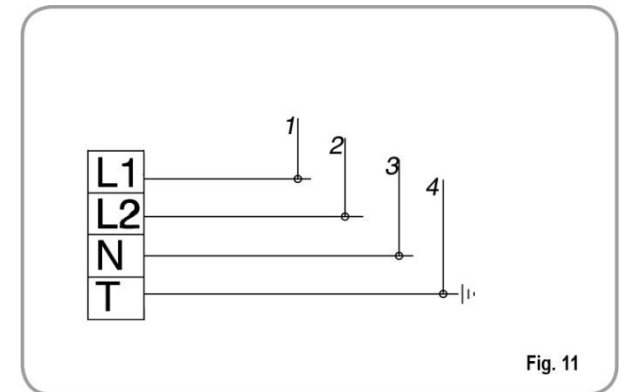
**NOTA:** In caso di esercizi in cui il servizio è continuativo effettuare i ricambi di sopra descritti almeno con frequenza settimanale.


**ATTENZIONE**  
**PERICOLO DI SCOSSA ELETTRICA**

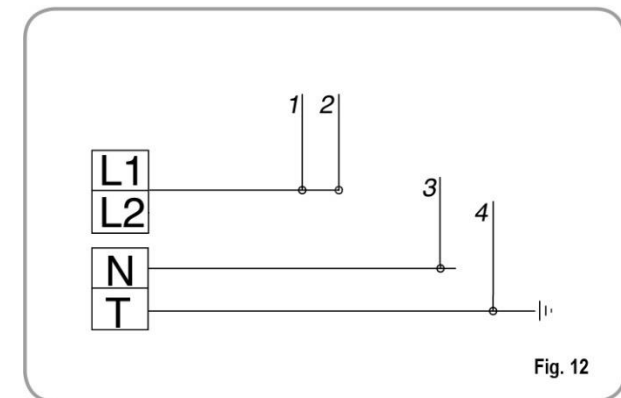
La macchina deve essere sempre protetta con un interruttore automatico magnetotermico di adeguata potenza con distanza di apertura dei contatti uguale o superiore a 3 mm. La ACS non risponde di alcun danno a cose o persone derivante dalla mancata osservanza delle vigenti norme di sicurezza.

Prima di allacciare la macchina a una rete elettrica verificare che il voltaggio indicato sulla targhetta dati della macchina corrisponda a quello della rete. In caso contrario, effettuare i successivi collegamenti sulla base della linea elettrica a disposizione, come illustrato successivamente:

- per voltaggio **V 380** / 2 fasi +Neutro:



- per voltaggio **V 230** / monofase


**LEGENDA**

- 1 Nero
- 2 Marrone
- 3 Blu
- 4 Gialloverde

## 6. REGOLAZIONI



Fig 13



Fig 14

### 6.1 RIEMPIMENTO CALDAIA

Tutti i modelli sono muniti di sonda di livello, per mantenere costante il livello di acqua all'interno della caldaia. La macchina è provvista di un sistema di sicurezza che evita l'innesco delle resistenze se il livello in caldaia non viene raggiunto, per evitare che la resistenza elettrica si danneggi e che inserisca la protezione elettronica.

### 6.2 REGOLAZIONE TEMPERATURA

Per modificare la temperatura di esercizio della caldaia, quindi la temperatura dell'acqua, in funzione delle varie esigenze o delle caratteristiche del caffè utilizzato, agire come descritto di seguito:

- spegnere la macchina tenendo premuto il tasto 3 Fig.13 e successivamente premere il tasto 4 il display mostrerà l'ora e la scritta "OFF";
- per entrare in programmazione premere per 10 sec. Il tasto 3 fino a che il display non mostrerà la scelta della lingua, premere le frecce su o giù 2 o 4 per impostare la voce temperatura

TEMPERATURA  
°X

Una volta raggiunto il parametro temperatura premere il tasto 3 Fig.13 per impostare il parametro e successivamente agire sui tasti 2 e 4 per impostare il valore desiderato, successivamente premere il tasto 3 per memorizzare ed uscire dalla programmazione temperatura. Per uscire dalla programmazione avanzata premere i tasti 2 o 4 fino alla comparsa della scritta "EXIT"

Per accendere la macchina premere il tasto 4 fig. 13 e il display mostrerà tutte le informazioni compresa la temperatura attuale della caldaia.

### TABELLA PRESSIONE – TEMPERATURA

Bar	°C	°F
0,50	110,5	230,9
0,55	111,5	232,7
0,60	112,5	234,5
0,65	113,5	236,3
0,70	114	237,2
0,75	115	239
0,80	115,5	239,9
0,85	116,5	241,7
0,90	117,5	243,5
0,95	118	244,4
1,00	119	246,2
1,05	119,5	247,1
1,10	120,5	248,9

## 7. UTILIZZO

L'operatore deve prima di iniziare la lavorazione, accertarsi di aver letto e ben compreso le prescrizioni di sicurezza di questo manuale.

### 7.1 ACCENSIONE DELLA MACCHINA

- Collegare la macchina alla presa elettrica e posizionare l'interruttore generale in posizione "1".
- Lo stato di macchina in funzione viene indicato dall'accensione delle pulsantiere e del display.



- Sulla posizione "2" si avrà la massima potenza di riscaldamento indicata per l'uso normale della macchina. La posizione "1" è indicata per l'utilizzo in condizione di carico ridotto o durante la chiusura del bar qualora le ore di fermo siano poche.



**In caso di manutenzione, spegnere la macchina tramite l'interruttore generale esterno o scollegare il cavo di alimentazione.**

### 7.2 CONFIGURAZIONE SELEZIONE



Fig 14


#### LEGENDA TASTI (Configurazione selezioni)

		
Caffè singolo Corto	Caffè singolo Lungo	Doppio Caffè Corto
		Acqua Calda Tasto 2 Fig.13
Doppio caffè Lungo	Erogazione Continua	

Il Display a 7 segmenti 10 Fig. 14 mostrerà i secondi di erogazione.

### 7.3 PROGRAMMAZIONE SELEZIONI

L'Elysium è dotata di dosatura volumetrica e va programmata secondo le proprie esigenze.

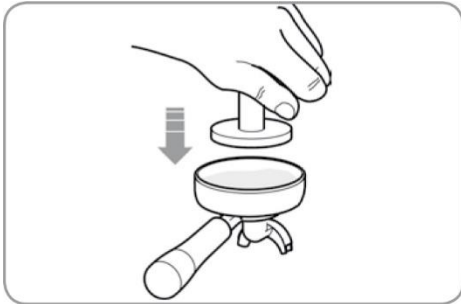
- per entrare in programmazione dosi premere e tenere premuto il tasto "erogazione continua" fino a quando tutti il led del pulsante non inizierà a lampeggiare. 

- a questo punto selezionare uno dei tasti di erogazione, ed inizierà l'erogazione. Raggiunta la quantità di prodotto desiderata, aiutandosi anche col timer erogazione, ripremere il tasto del prodotto inizialmente selezionato per interrompere l'erogazione, a quel punto il led corrispondente si spegnerà e resteranno accesi i tasti non ancora programmati. A questo punto si potrà procedere con le altre selezioni o uscire dalla programmazione premendo sempre il tasto "erogazione continua".

**Nota: sul display centrale è presente il tasto 2 fig. 13 per l'erogazione dell'acqua calda. Il tasto funziona come interruttore, quindi premendo una volta si abilita l'erogazione dell'acqua calda, ripremendo si interromperà l'erogazione.**

## 8 PREPARAZIONE DEL CAFFÈ

Sganciare il portafiltro e riempire di una o due dosi di caffè macinato a seconda del filtro utilizzato.



Pressare il caffè con l'apposito pressino in dotazione, pulire dai residui di polvere di caffè il bordo anulare del filtro (per garantire una migliore tenuta e un'inferiore usura della guarnizione). Innestare quindi il portafiltro nel gruppo. Premere il pulsante caffè desiderato.

Si attiva la pompa e si apre l'elettrovalvola del gruppo dando avvio all'infusione del caffè. L'operazione è evidenziata dall'accensione del tasto premuto.

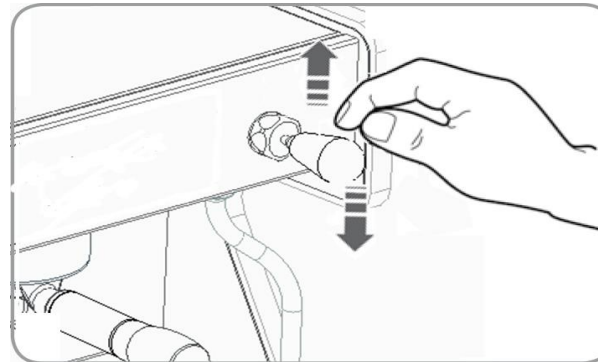
**NOTA:** nelle fasi di pausa, lasciare il portafiltro innestato al gruppo affinché rimanga sempre caldo. I gruppi di erogazione sono termocompensati a circolazione totale di acqua calda, per garantire la massima stabilità termica durante l'esercizio.

### 8.1 UTILIZZO DEL VAPORE



**Durante l'uso della lancia del vapore, prestare molta attenzione a non mettere le mani sotto di essa e non toccarla subito dopo.**

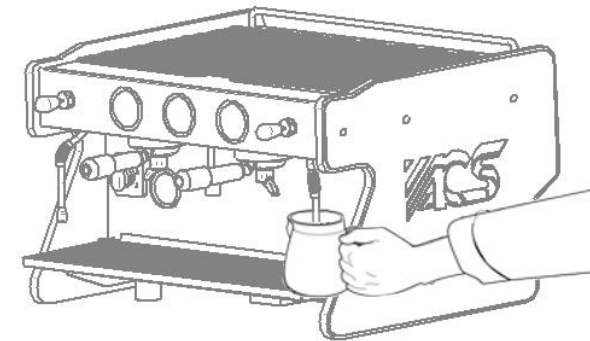
Per utilizzare il vapore è sufficiente spostare verso l'alto o verso il basso l'apposita leva. Spostando completamente, la leva rimane bloccata nella posizione di massima erogazione. Le due lance vapore sono snodate, consentendo un più agevole utilizzo delle stesse.



**NOTA:** L'utilizzo della lancia vapore deve essere sempre preceduta dall'operazione di spurgo della condensa per almeno 2 secondi o seguendo le istruzioni del costruttore.

### 8.2 PREPARAZIONE DEL CAPPUCCINO

Per ottenere la tipica schiuma immergere il beccuccio del vapore in fondo al recipiente pieno per 1/3 (preferibilmente a forma troncoconica). Aprire il vapore. Prima che il latte abbia raggiunto lo stato di ebollizione, spostare il beccuccio del vapore in superficie facendo sfiorare il latte con piccoli spostamenti in senso verticale. Alla fine dell'operazione pulire accuratamente la lancia con un panno morbido.



### 8.3 SELEZIONE ACQUA CALDA



**Durante l'uso della lancia dell'acqua calda, prestare molta attenzione a non mettere le mani sotto di essa e non toccarla subito dopo.**

Consente l'erogazione di acqua calda per preparare tè, camomilla e tisane. Posizionare sotto la lancia acqua calda un contenitore.

Premere una volta sul pulsante selezione acqua calda. Assicurarsi che il pulsante stesso si illumini. Dalla lancia acqua calda verrà erogata acqua per un tempo equivalente al valore programmato, oppure tenere premuto il pulsante equivalente per una dose a piacere.

**NOTA:** L'erogazione dell'acqua calda può avvenire contemporaneamente a quella del caffè

### 9. PULIZIA

#### 9.1 ARRESTO

Per arrestare la macchina bisogna ruotare l'interruttore generale e portarlo nella posizione O.



#### 9.2 PULIZIA DELLA CARROZZERIA

Prima di effettuare qualsiasi operazione di pulizia, bisogna portare la macchina a stato energetico "O" (cioè interruttore macchina spento e sezionatore aperto).



**Non è possibile pulire l'apparecchio con getto d'acqua o immergendolo in acqua.**



**Non utilizzare solventi, prodotti a base di cloro, abrasivi.**

**Pulizia zona lavoro:** togliere la griglia del piano lavoro sollevandola anteriormente verso l'alto e sfilare il sottostante piatto raccogliacqua e pulire il tutto con acqua calda e detersivo. Pulizia pannellatura: per pulire tutte le parti cromate utilizzare un panno morbido inumidito.

#### 9.3 PULIZIA DELLE DOCCETTE INOX

Le doccette inox sono situate sotto i gruppi erogazione, come si vede in figura.



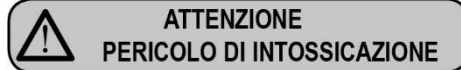
**NOTA:** Per la pulizia operare come descritto:

- Svitare la vite posta al centro della doccetta.
- Sfilare la doccetta e verificare che i fori non siano ostruiti.
- In caso di ostruzioni pulire secondo descrizione (Paragrafo "PULIZIA DEI FILTRI E PORTAFILTRI"). Si raccomanda di effettuare la pulizia delle doccette settimanalmente.



#### 9.4 PULIZIA DEL GRUPPO CON L'AUSILIO DEL FILTRO CIECO

La macchina è predisposta per il lavaggio del gruppo erogazione tramite detergente specifico in polvere. La macchina inizierà il ciclo di pulizia che consiste nel ricircolo di acqua calda intervallata da un tempo di attesa. E' consigliabile effettuare il lavaggio almeno una volta al giorno con gli appositi detergenti.



Una volta tolto il portafiltro effettuare alcune erogazioni per eliminare eventuali residui di detergente.

Per eseguire la procedura di lavaggio procedere come segue:

- 1) Sostituire il filtro con quello cieco del gruppo erogatore.
- 2) Mettervi all'interno due cucchiaini di detergente specifico in polvere e immettere il portafiltro al gruppo.
- 3) Premere uno dei tasti caffè e arrestare dopo 10 sec.
- 4) Ripetere l'operazione più volte.
- 5) Togliere i portafiltro ed effettuare alcune erogazioni.

#### 9.5 PULIZIA DEI FILTRI E PORTAFILTRI

Mettere due cucchiaini di detergente specifico in mezzo litro d'acqua calda e immettere filtro e portafiltro (escluso il manico) per almeno mezz'ora. Dopodiché risciacquare in abbondante acqua corrente.

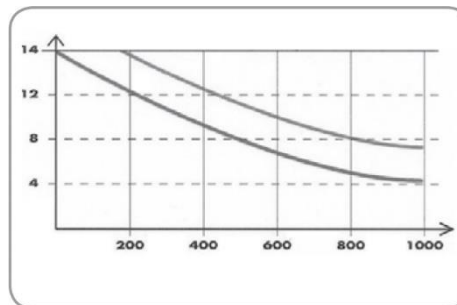
### 10. MANUTENZIONE

**NOTA:** Durante la manutenzione/riparazione i componenti utilizzati devono garantire di mantenere i requisiti di igiene e sicurezza previsti per il dispositivo. I ricambi originali forniscono questa garanzia.

**NOTA:** Dopo una riparazione o una sostituzione di componenti che riguardano parti a contatto con acqua e alimenti, deve essere effettuata la procedura di lavaggio indicata al punto 1.4 o seguendo le procedure indicate dal costruttore.

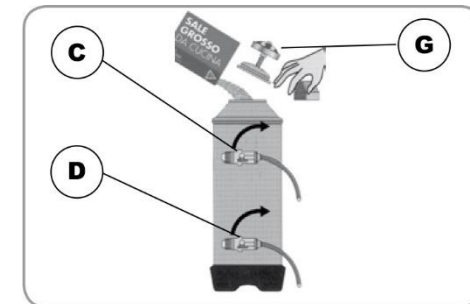
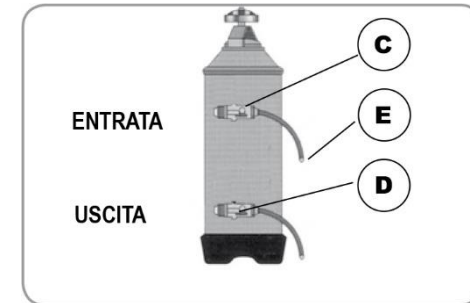
#### 10.1 RIGENERAZIONE DELLE RESINE DELL'ADDOLCITORE

Al fine di evitare la formazione di depositi calcarei all'interno della caldaia e degli scambiatori di calore è necessario che l'addolcitore sia sempre in perfetta efficienza. Occorre perciò effettuare regolarmente la rigenerazione delle resine ioniche. I tempi di rigenerazione vanno stabiliti in funzione della quantità di caffè erogati giornalmente e della durezza dell'acqua utilizzata. Indicativamente si possono rilevare dal diagramma riportato in Figura.

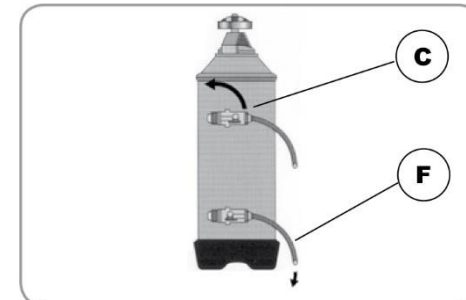


Le procedure di rigenerazione sono le seguenti:

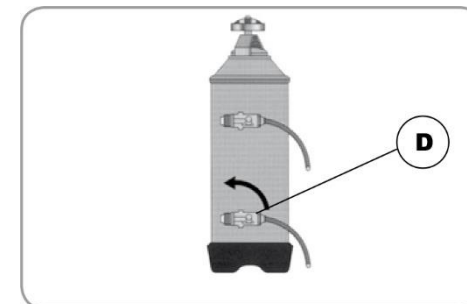
- 1) Spegner la macchina e mettere un recipiente della capacità di almeno 5 litri sotto il tubo E. Ruotare le leve C e D da sinistra verso destra; togliere il tappo svitando la manopola G e introdurre 1 Kg di sale grosso da cucina.



2) Rimettere il tappo e riposizionare la leva C verso sinistra, lasciando scaricare l'acqua salata dal tubo F finché non ritorni dolce (circa 1/2 ora).



3) Riportare quindi la leva D verso sinistra.



## 11. MESSAGGI FUNZIONI MACCHINA

Indicazioni Display e tasti	Causa	Effetto	Soluzione	Note
Time-out Riempi	Significa che è stato superato il tempo massimo di riempimento acqua caldaia. I led sulle pulsantiere lampeggiano per segnalare l'errore.	La macchina non si riscalda e non è abilitata all'erogazione	Controllare la rete idrica e il depuratore. Controllare se la pressione sia sufficiente.	Per azzerare l'errore spegnere e riaccendere la macchina tramite interruttore generale.
Temperat. Boiler	In caso di sonda di temperatura caldaia in corto circuito o nel caso di sovratemperatura (temperatura rilevata >140°C per 5 sec consecutivi) viene data indicazione di allarme facendo lampeggiare tutti i led ed è inibita qualsiasi funzione.	La macchina non si riscalda e non è abilitata all'erogazione	Controllare la sonda, il cavo di collegamento, eventualmente sostituire la sonda e controllare se il problema è stato risolto.	Per azzerare l'errore spegnere e riaccendere la macchina tramite interruttore generale. Se la temperatura ritorna nei valori normali la segnalazione scompare.
Sonda interrotta	In caso di sonda di temperatura caldaia scollegata o interrotta o determinante una temperatura intorno agli 0°C entro 5 secondi viene data indicazione di allarme facendo lampeggiare tutti i LED delle tastiere.	La macchina non si riscalda e non è abilitata all'erogazione	Controllare la sonda, il cavo di collegamento, eventualmente sostituire la sonda e controllare se il problema è stato risolto.	Per azzerare l'errore spegnere e riaccendere la macchina tramite interruttore generale. Se la temperatura ritorna nei valori normali la segnalazione scompare.
Cont. Vo. Gr.x	Se il display visualizza il seguente errore significa che non pervengono gli impulsi di contatore volumetrico rispetto al gruppo attivato (x). Se non vengono rilevati impulsi per un tempo maggiore di 5 secondi consecutivi, il LED relativo alla dose selezionata inizia a lampeggiare (½ ON ½ OFF). Dopo 3 minuti (Time-out contatore volumetrico) di permanenza dell'assenza di impulsi da parte del contatore volumetrico, la dose in corso viene arrestata automaticamente.	La macchina non è abilitata all'erogazione automatica ma solo in manuale.	Controllare il contatore volumetrico e il cablaggio. Eventualmente sostituirlo e controllare se il problema è stato risolto.	

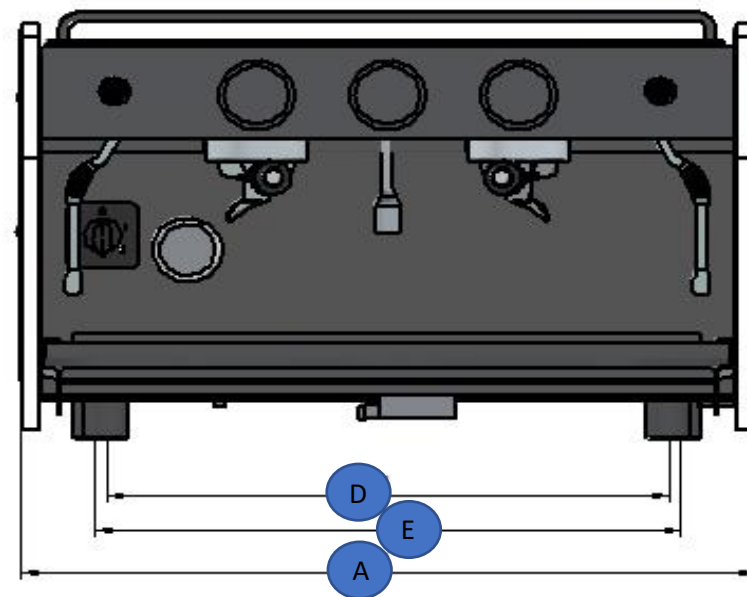
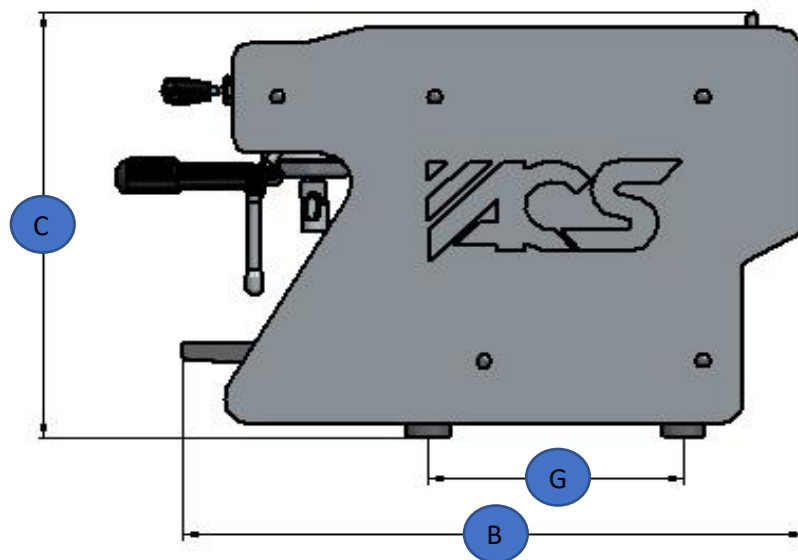
Indicazioni Display e tasti	Causa	Effetto	Soluzione	Note
<div style="background-color: #0056b3; color: white; padding: 5px; text-align: center;">           Cambiare Filtro            xxxxxx         </div>	<p>Questa funzione permette di azzerare il conteggio delle erogazioni. Quando a display compare l'apposita indicazione, significa che si è superato il valore dei litri depurabili dal filtro impostati nel menù di programmazione LIVELLO TECNICO.</p> <p>dove xxx è (se programmato nel menù TECNICO) il numero di telefono impostato come suggerimento</p>		<p>Per azzerare questa segnalazione è sufficiente alimentare la dosatura tenendo premuti contemporaneamente i tasti 2 e 4 Fig.13</p>	
<div style="background-color: #0056b3; color: white; padding: 5px; text-align: center;">           Manutenzione            xxxxxx         </div>	<p>Quando a display compare l'apposita indicazione significa che si è superato il valore impostato in Programmazione LIVELLO TECNICO dei cicli effettuabili (caffè erogati).</p> <p>dove xxx è (se programmato nel menù TECNICO) il numero di telefono impostato come suggerimento.</p>		<p>Per azzerare questa segnalazione è sufficiente alimentare la dosatura tenendo premuti contemporaneamente i tasti 5 su entrambi i gruppi Fig.14</p>	
<div style="background-color: #0056b3; color: white; padding: 5px; text-align: center;">           Errore Comunicazione         </div>	<p>Quando sul display compare questa scritta significa che la programmazione del numero di display è stata cambiata.</p>	<p>La macchina non funziona e non è abilitata all'erogazione.</p>	<p>Per azzerare questa segnalazione, spegnere la macchina, premere il tasto 2 Fig.13 e contemporaneamente accendere la macchina. Sul display comparirà la scritta</p> <div style="background-color: #0056b3; color: white; padding: 2px; text-align: center; margin: 5px 0;">           Indirizzo: 1         </div> <p>Spegnere e riaccendere la macchina.</p>	<p>Per azzerare l'errore spegnere e riaccendere la macchina tramite interruttore generale.</p>

**Congratulations,** To purchase one of our machine, you have made an excellent choice. The purchase of a professional espresso coffee-maker involves various elements of selection: the name of the manufacturing firm, the machine's specific functions, its technical reliability, the option of immediate and suitable servicing, its price. You certainly evaluated all these factors and then made your choice: **Elysium**. We think you have made the best choice and after every coffee and cappuccino you will be able to assess this. You will see how practical, convenient and efficient working with is. If this is the first time you have bought an **ACS** coffee machine, welcome to high quality coffee-making; if you are already a customer of ours, we feel flattered by the trust you have shown us. Thanks of the preference.



## TECHNICAL CHARACTERISTICS

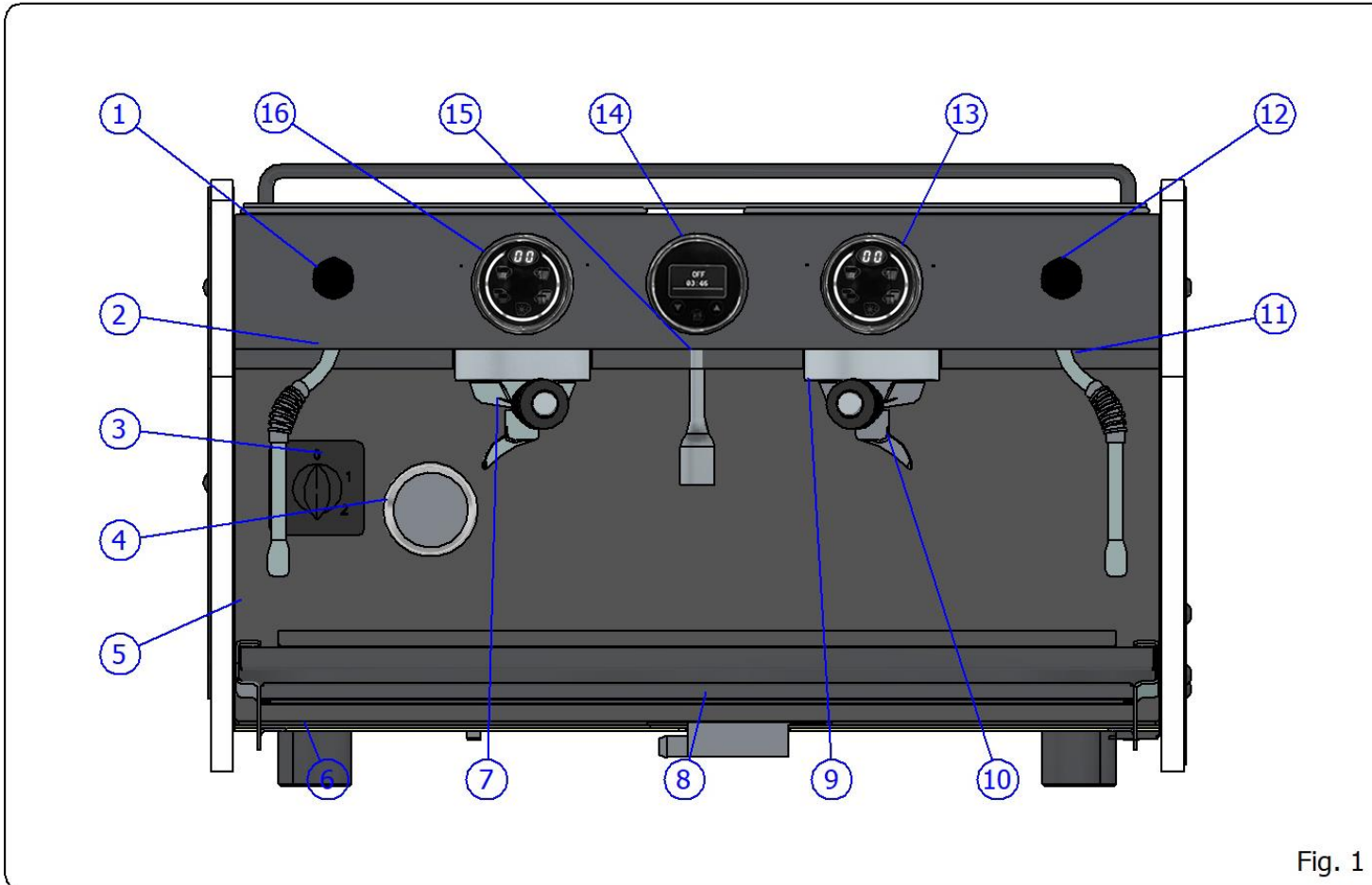
Elysium 2 groups	Net Weight	Gros weight	Power	Dimensions
	60	77	3500 Watts	
A				671 mm / 26.4"
B				574.5 mm / 22.6"
C				383.5 mm / 15.1"
D				515 mm / 20.3"
E				535 mm / 21"
F				138.5 mm / 5.45"
G				234 mm / 9.2"



**INDICE**

TECHNICAL CHARACTERISTICS	22		
1. DESCRIPTION	24	9.3 CLEANING STAINLESS COFFEE-HOLDERS	34
2. ACCESSORIES LIST	25	9.4 CLEANING THE UNIT WITH THE AID OF THE BLIND FILTER	35
3. SAFETY PRESCRIPTION	26	9.5 CLEANING FILTERS AND FILTER-HOLDERS	35
4. TRANSPORT AND HANDLING	29	10. MAINTENANCE	35
4.1 MACHINE IDENTIFICATION	29	10.1 RESIN AND SOFTENER REGENERATION	35
4.2 TRANSPORT	29	11. MACHINE FUNCTION MESSAGES	37
4.3 HANDLING	29		
5. INSTALLATION AND PRELIMINARY OPERATIONS	29	Electric wiring	39
6. ADJUSTMENTS	31	Hydraulic system	40
6.1 FILLING BOILER	31		
6.2 TEMPERATURE ADJUSTMENT	31		
7. USE	32		
7.1 TURNING THE MACHINE ON	32		
7.2 SELECTION CONFIGURATION	32		
7.3 SELECTION PROGRAMMING	32		
8. MAKING COFFEE	33		
8.1 USING STEAM	33		
8.2 MAKING CAPPUCCINO	33		
8.3 HOT WATER SELECTION	34		
9. CLEANING	34		
9.1 SWITCHING OFF THE MACHINE	34		
9.2 CLEANING THE OUTSIDE OF THE MACHINE	34		

**1 DESCRIPTION**



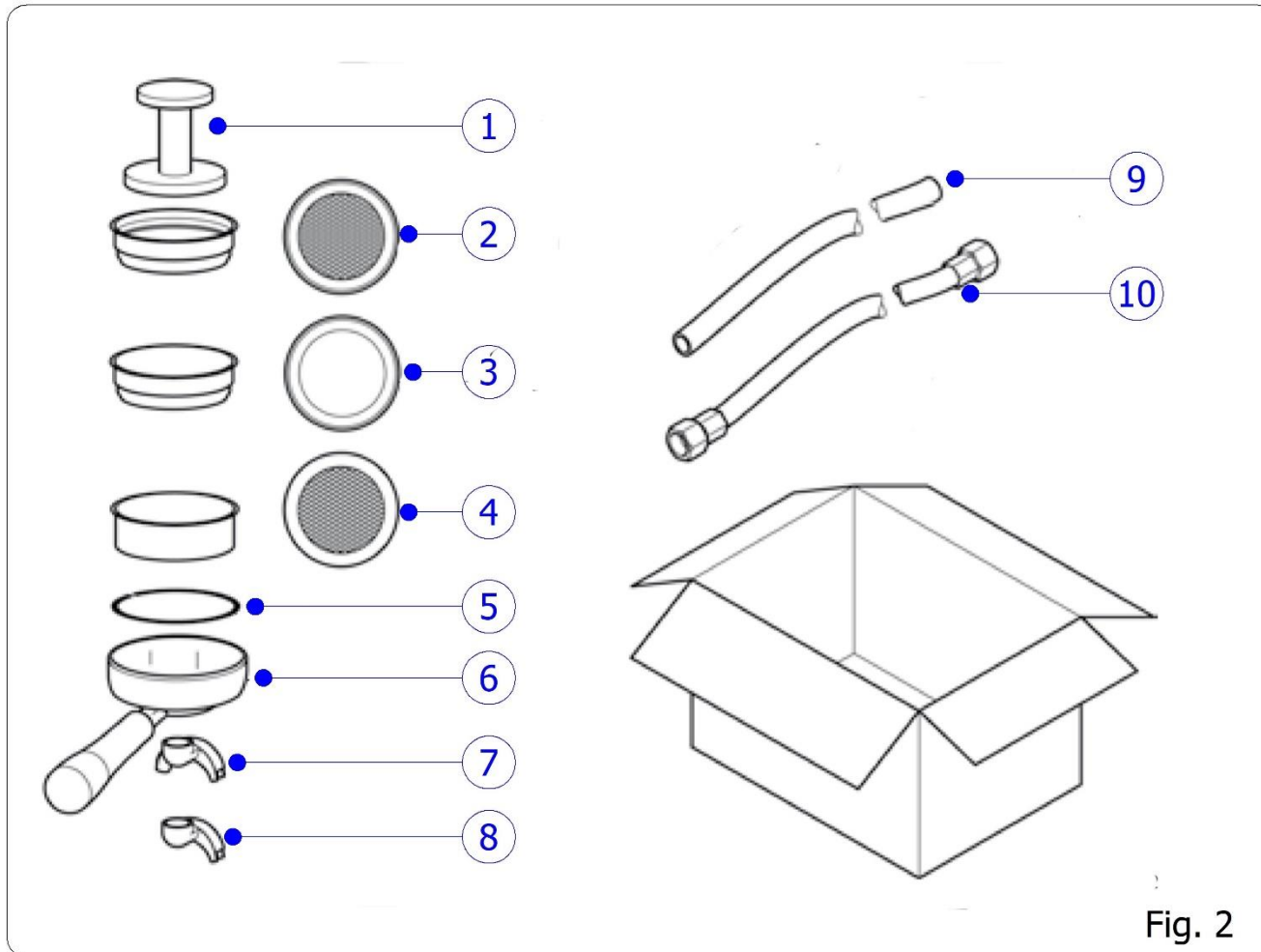
**LEGENDA**

1	Steam knob
2	Steam Arm
3	Main Switch
4	Pressure Gauge
5	Drip Tray
6	Adjustable foot
7	Filter-holder
8	Discharge tray
9	Group
10	Coffee spout
11	Steam Arm
12	Steam knob
13	Touch Panel Gr2
14	Display
15	Hot water arm
16	Touch Panel Gr1

Fig. 1





## 2 ACCESSORIES LIST

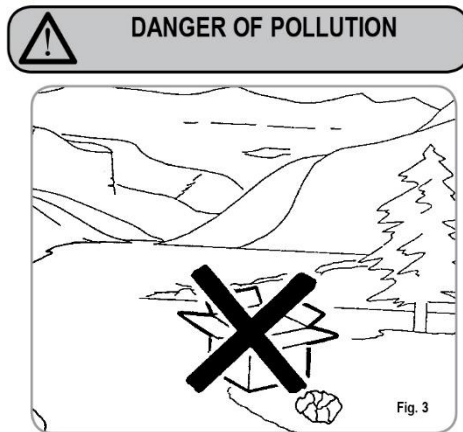



CODE	DESCRIPTION	Qty
1	Coffee presser	1
2	Single Filter	1
3	Blind Filter	1
4	Double Filter	2
5	Spring	2
6	Filter-Holder	2
7	Double Spout	2
8	Single Spout	1
9	Worktop draining tube	1
10	Filling tube	1
	Backsplash	2
	Toothbrush	1
	Puly Caff	1
	Microfiber cloth	1

### 3 SAFETY PRESCRIPTION

 This book is an integral and essential part of the product and must be given to the user. Read this book carefully. It provides important information concerning safety of installation, use and maintenance. Save it carefully for future reference.


 After unpacking, make sure the appliance is complete. In case of doubts, do not use the appliance, but consult a qualified technician. Packaging items which are potentially dangerous (plastic bags, polystyrene foam, nails, etc.) must be kept out of children's reach and must not be disposed of in the environment.





 Before connecting the appliance make sure the rating plate data correspond with the mains. This plate is on the front panel at the bottom right hand side of the appliance.


The appliance must be installed by qualified technicians in accordance with current standards and manufacturer's instruction. The manufacturer is not liable for any damage caused due to failure to ground the system. For the electrical safety of the appliance, it is necessary to equip the system with the proper grounding. This must be carried out by a qualified electrician who must ensure that the electric power of the system is sufficient to absorb the maximum power input stated on the plate.





 In particular you must ensure that the size of the wiring cables is sufficient to absorb power input. The use of adapters, multiple sockets or extensions is strictly forbidden. If they prove necessary, call a fully qualified electrician.

 The machine must be installed according to the local standards in force with regard to plumbing systems. For this reason, the plumbing connections must be carried out by a qualified technician.

 When installing the device, it is necessary to use the parts and materials supplied with the device itself. Should it be necessary to use other parts, the installation engineer needs to check their suitability for use in contact with water for human consumption.

 The machine must be installed in compliance with the local health standards in force for plumbing systems. Therefore, contact an authorized plumber.

 The device needs to be supplied with water that is suitable for human consumption and compliant with the regulations in force in the place of installation. The installation engineer needs confirmation from the owner/ manager of the system that the water complies with the requirements and standards stated above.

 This appliance must only be used as described in this handbook. The manufacturer shall not be liable for any damage caused due to improper, incorrect and unreasonable use.

☞ This appliance is not suitable for use by children or persons with reduced physical, sensory or mental capabilities, or by persons with a lack of experience or knowledge, unless supervised or given instructions.

☞ The maximum and minimum storage temperatures must fall within a range of [-5, +50]°C.

☞ The operating temperature must be +within the range of [+5, +35]°C.

☞ At the end of installation, the device is switched on and taken to rated operating conditions, leaving it in a state in which it is "ready for operation". The device is then switched off and the whole hydraulic circuit is bled of the first lot of water in order to remove any initial impurities. The device is then refilled and taken to rated operating conditions. After reaching the "ready for operation" condition, the following dispensing operations are carried out:

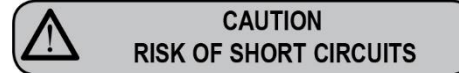
- 100% of the coffee circuit through the coffee dispenser (for more than one dispenser, this is divided equally);
- 100% of the hot water circuit through the water dispenser (for more than one dispenser, this is divided equally);
- opening of each steam outlet for 1 minute.

At the end of installation, it is good practice to draw up a report of the operations.

☞ Basic rules must be observed when using any electric appliance.

In particular:

- do not touch the appliance when hands or feet are wet;
- do not use the appliance when barefoot;

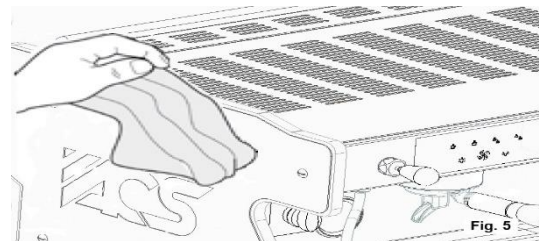


- do not use extension cords in bathrooms or showers;
- do not pull the supply cord out of the socket to disconnect it from the mains;
- do not leave the appliance exposed to atmospheric agents (rain, sun, etc.);
- do not let the appliance be used by children, unauthorised staff or staff who have not read and fully understood the contents of this handbook.

☞ During installation, the mains power system needs to be equipped with a disconnect switch to cut off each phase.

☞ Before performing any maintenance operations, the authorised service engineer must switch off the machine and open the phase disconnect.

☞ For all cleaning operations comply exclusively with the instructions given in this booklet.



☞ If the appliance breaks down or fails to work properly, switch it off. Any intervention is strictly forbidden. Contact qualified experts only. Repairs should only be made by the manufacturer or authorized service centres. Only original spare parts must be used. Failure to observe the above, could make the appliance unsafe.

☞ For installation, the qualified electrician must fit an omnipolar switch in accordance with the safety regulations in force and with 3 (0,12) or more mm (in) between contacts.

☞ Do not obstruct the extraction and/or dissipator grids, especially of the cup warmer.

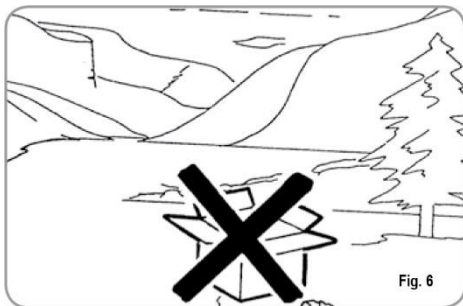
☞ The user must not replace the appliance supply cord. If the cord is damaged, switch off the appliance and have a qualified technician change the cord.

☞ If no longer using the appliance, we recommend making it inoperative; after removing the plug from the mains electricity, cut the power supply cable.

☞ Single-phase appliances with current above 15 A and three-phase appliances sold without plugs are directly wired to the mains power and therefore, it is not possible to use a plug.

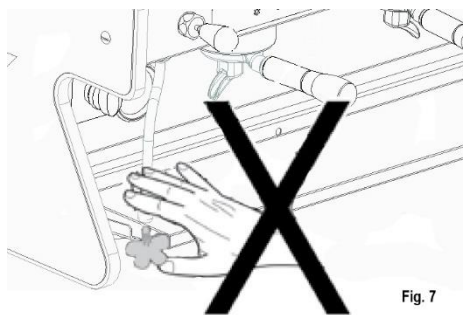
**CAUTION**  
**RISK OF POLLUTION**

Do not dispose of the machine in the environment: to dispose of the machine, use an authorised centre, or contact the manufacturer for relative information.



**CAUTION**  
**RISK OF INTOXICATION**

Use the steam nozzle with care and never place hands below the jet of steam. Do not touch the nozzle immediately after use.



**CAUTION**  
**RISK OF BURNS OR SCALDING**

We remind you that before carrying out any installation, maintenance, unloading or adjustment operations, the qualified operator must put on work gloves and protective footwear.

The maximum noise disturbance level is lower than 70db.

If the pipe connecting to the mains water is replaced the old pipe must never be re-used.

**CAUTION**



**INFORMATION TO THE USERS**  
**Under the senses of art. 13 of Law Decree 25th July 2005, n. 151 "Implementation of the Directives/Guidelines 2002/95/CE, 2002/96/CE and 2003/108/CE, concerning the reduction of the use of dangerous substances in electric and electronic equipment, as well as the disposal of wastes".**

The symbol of the crossed large rubbish container that is present on the machine points out that the product at the end of its life cycle must be collected separately from the other wastes. The user for this reason will have to give the equipment that got to its life cycle to the suitable separate waste collection centres of electronic and electrotechnical wastes, or to give it back to the seller or dealer when buying a new equipment of equivalent type, in terms of one to one. The suitable separate waste collection for the following sending of the disused equipment to recycling, the dealing or handling and compatible environment disposal contributes to avoid possible negative effects on the environment and on the people's health and helps the recycling of the materials the machine is composed of. The user's illegal disposal of the product implies the application of administrative fines as stated in Law Decree n.22/1997" (article 50 and followings of the Law Decree n.22/1997)

## 4. TRANSPORT AND HANDLING

### 4.1 MACHINE IDENTIFICATION

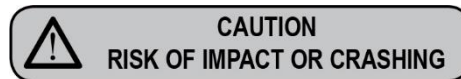
Always quote the machine serial number in all communications to the manufacturer, ACS.

### 4.2 TRANSPORT

The machine is transported on pallets which can also contain other machines - all boxed and secured to the pallet with supports. Prior to carrying out any transport or handling operation, the operator must:

- put on work gloves and protective footwear, as well as a set of overalls which must be elasticated at the wrists and ankles. The pallet must be transported using a suitable means for lifting (e.g., forklift).

### 4.3 HANDLING



During all handling operations, the operator must ensure that there are no persons, objects or property in the handling area. The pallet must be slowly raised to a height of 30 cm (11,8 in) and moved to the loading area. After first ensuring that there are no persons, objects or property, loading operations can be carried out. Upon arrival at the destination and after ensuring that there are no persons, objects or property in the unloading area, the proper lifting equipment (e.g. forklift) should be used to lower the pallet to the ground and then to move it (at approx. 30 cm (11,8 in) from ground level), to the storage area.

## 5. INSTALLATION AND PRELIMINARY OPERATIONS

To remove the machine from its pallet, unscrew the 4 locking pins as shown in Fig. 9 Once the packaging has been removed and the integrity of the machine and the accessories have been checked, proceed as follows:

- place the machine so that it is level on a flat surface;
- level the machine by regulating the adjustable.

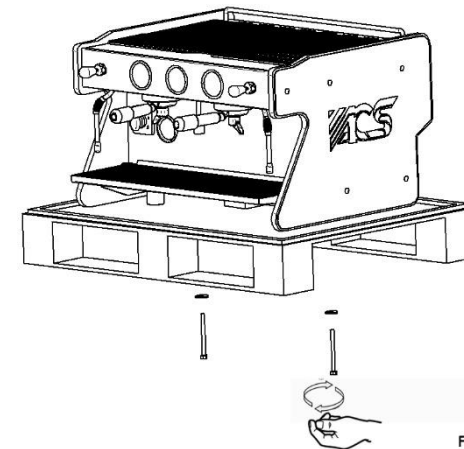


Fig. 9

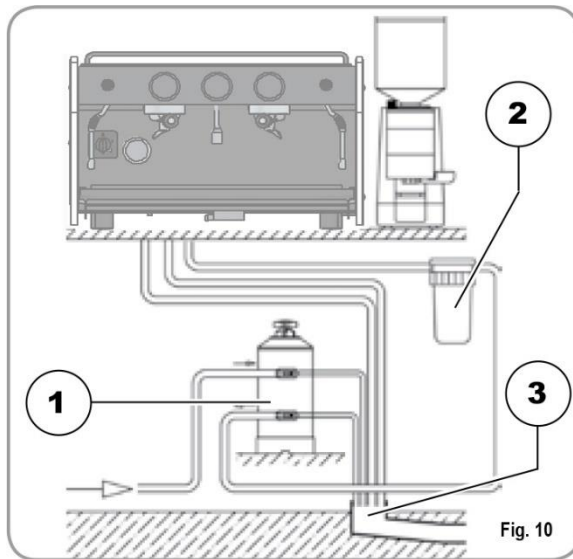
It is advisable to install a softener (1) and then a mesh filter (2) on the external part of the plumbing system, during preliminaries and after levelling the machine. In this way impurities like sand, particles of calcium, rust etc will not damage the delicate graphite surfaces and durability will be guaranteed.

**IMPORTANT**

**Recommended mains pressure for the water is [2.3] bar.**

**WARNING**

**Avoid throttling in the connecting tubes. Assess that the drain pipe (3) is able to eliminate waste.**



- Key**
- 1 Softner
  - 2 Mesh filter
  - 3 Drain Ø 50 mm

**NOTE:** For a correct functioning of the machine the water works pressure must not exceed 4 bars. Otherwise install a pressure reducer upstream of the softener; the internal diameter of water entrance tube must not be less than 6mm.

**NOTE:** At the start of the day's activities and in any case, if there are any pauses of more than 8 hours, then it is necessary to change 100% of the water in the circuits, using the relevant dispensers.

**NOTE:** case of use where service is continuous, make the above changes at least once a week.

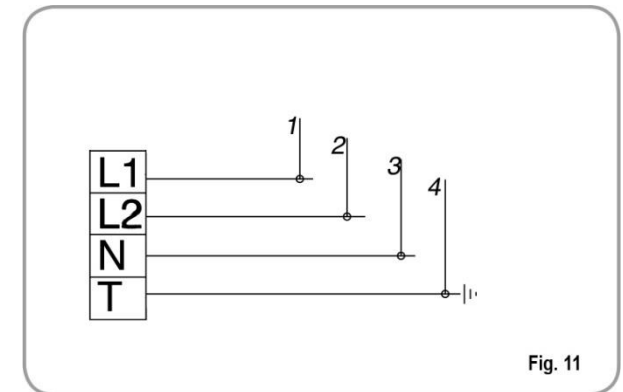
**CAUTION**  
RISK OF SHORT CIRCUITS

**The machine must always be protected by an automatic omnipolar switch of suitable power with contact openings of equal distance or more than 3mm. ACS is not liable for any damage to people or objects due to not observing current security measur.**

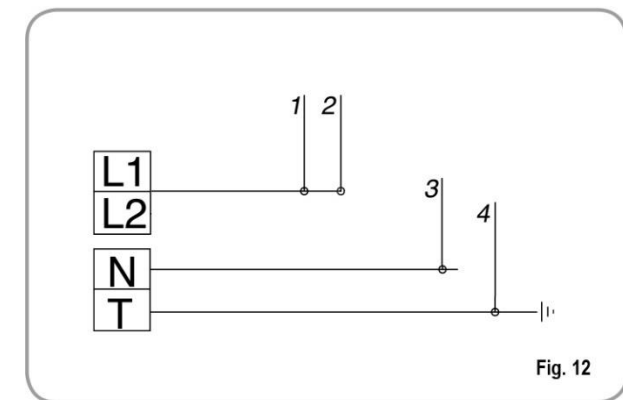
Prior to connecting the machine to the electrical mains, assess that the voltage shown on the machine's data plate corresponds with that of the mains. If it does not, carry out the connections on the basis of the available electrical line, as follows:

- for **V 380** / 2 phases voltage +Neutral:

Following these operations, connect the plumbing systems as illustrated in.



- for **V 230** / monophasic voltage



**KEY**  
1 Black

3 Blue

## 6. ADJUSTMENTS



Fig 13



Fig 14

### 6.1 FILLING BOILER

All models are equipped with a level probe, to keep the water level constant inside the boiler. The machine is equipped with a safety system that prevents the activation of the heating elements if the level in the boiler is not reached, to avoid the electrical resistance from being damaged and from activating the electronic protection.

### 6.2 TEMPERATURE ADJUSTMENT

To change the temperature of the boiler, therefore the water temperature, according to the various needs or characteristics of the coffee used, proceed as follows:

- turn off the machine keep and hold the key 3 and then press the key 4 Fig. 13 and on the display the will show "off";
- to go in the advanced programming keep and hold the key 3 until the display will show the language setting, at this point press the arrow 2 or 4 until the display will not show "TEMPERATURE" than press the key 3

TEMPERATURE  
°X

- press the up and down arrows to set the desired temperature, then press the key 3 to memorize the temperature.

To exit from the advanced programming press the arrows 2 or 4 until the display will not show:

EXIT

Than press the key 3 to turn in standby mode.

To turn on the machine press the key 4 Fig. 13 and the display will show the status of the machine and the actual boiler temperature.

2 Brown

4 Yellow-Green

### PRESSURE – TEMPERATURE TABLE

Bar	°C	°F
0,50	110,5	230,9
0,55	111,5	232,7
0,60	112,5	234,5
0,65	113,5	236,3
0,70	114	237,2
0,75	115	239
0,80	115,5	239,9
0,85	116,5	241,7
0,90	117,5	243,5
0,95	118	244,4
1,00	119	246,2
1,05	119,5	247,1
1,10	120,5	248,9

## 7. USE

Before starting to use the appliance, the operator must be sure to have read and understood the safety prescriptions contained in this booklet.

### 7.1 TURNING THE MACHINE ON

- Plug the machine in and position the main switch on "1".
- The machine in operation is indicated by switching on the pushbutton and the display .



- On position "2" you will have the maximum heating power indicated for normal use of the machine. Position "1" is suitable for conditions of reduced load or during the closing hours of a coffee shop if the hours are few.



WARNING

**For maintenance, turn the machine off by means of the external main switch or disconnect the plug.**

### 7.2 SELECTION CONFIGURATION



**Key configuration**

(Selection configuration )

		
Single Coffee Short	Single Coffee Long	Double Coffee Short
		
Double Coffee Long	Brewing Continue	Hot Water Key 2

### 7.3 SELECTION PROGRAMMING

L'Elysium is equipped with volumetric dosing and must be programmed according to your needs.

- to enter in dose programming press and hold " continuous brewing " button until all the



Leds button start flashing.

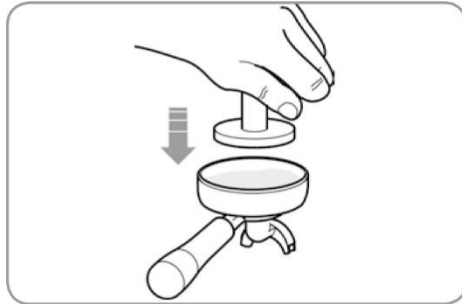
- at this point, select one of the brewing buttons, and the brewing will start. Once the desired product quantity has been reached,, press again the button selected initially to stop the brewing, at that point the corresponding led will turn off and the buttons not yet programmed will continue to flush. If you want you can proceed with other selections or exit programming by always pressing " continuous brewing".

**Note: On the display there is a key 2 Fig. 13 to dispense hot water, it works as a switch, so pressing once enables hot water dispensing pressing again will stop dispensing.**



## 8 MAKING COFFEE

Unhitch the filter-holder and fill it with one or two doses of ground coffee depending on the filter used.



Press the coffee with the provided coffee presser, dust off any coffee residue from the rim of the filter (this way the rubber gasket will last longer). Insert the filter in its unit. Press the desired coffee button.

By starting up the coffee brewing procedure the unit's pump is activated and the unit's solenoid valve is opened. By pressing it, the button will turn on and signal the operation.

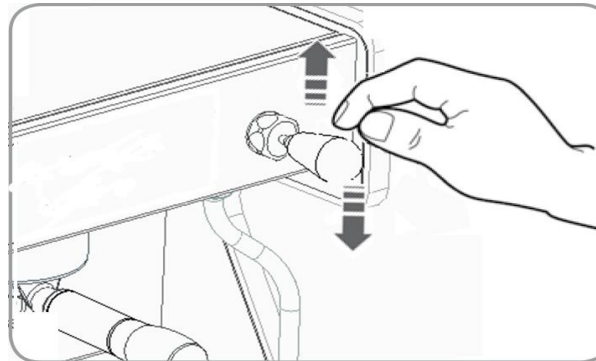
**NOTE:** when in pause, leave the filter-holder inserted in the unit so that it will keep warm. To guarantee the utmost thermic stability during use, the delivery units are thermo-compensated with complete hot water circulation.

### 8.1 USING STEAM



**While using the steam nozzle, you must pay attention to not place your hands beneath it or touch just after it has been used.**

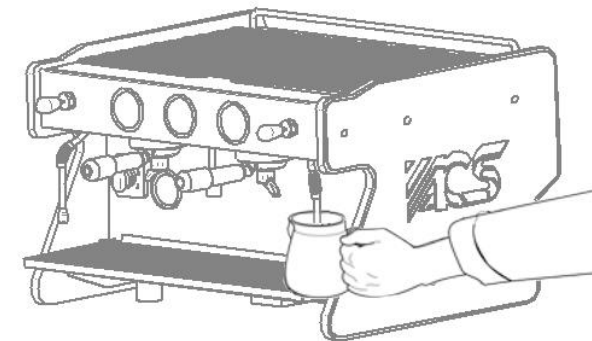
To use steam just pull or push the provided lever. By pulling it completely the lever will hold a position of maximum delivery; by pushing it, the lever will automatically give way. The two steam nozzles are articulated to guarantee their easy use.



**NOTE:** Before using the steam wand, always bleed out any condensation for at least 2 seconds or according to the manufacturer's instruction.

### 8.2 MAKING CAPPUCCINO

To obtain the typical cappuccino foam, immerse the nozzle all the way into a container 1/3 full of milk (preferably cone-shaped). Turn on the steam. Before the milk starts to boil, pull the nozzle slightly up and lightly move it vertically across the surface of the milk. When you have completed the procedure, clean the nozzle carefully with a soft cloth.



### 8.3 HOT WATER SELECTION



**While using the hot water nozzle, pay careful attention not to place your hands beneath it or touch it just after it has been used.**

This nozzle delivers hot water to make tea or herb teas. Place a suitable container under the hot water nozzle. Press the hot water selection button once. Make sure the button lights up. Water will be delivered from the hot water nozzle for as long as the set time indicates.

**NOTE:** Hot water can be delivered at the same time as coffee.

### 9. CLEANING

#### 9.1 SWITCHING OFF THE MACHINE

To switch the machine off turn the main switch and set the machine to the O energy position.



#### 9.2 CLEANING THE OUTSIDE OF THE MACHINE

The machine must be set to "O" power (switch off and disconnect open) before any cleaning operations are performed.



**It is not possible to clean the machine using water jets or standing it in water.**



**Do not use solvents, chlorine-based products or abrasives.**

**Cleaning the work area:** remove the worktop, lifting it up from the front and sliding it out. Remove the water collection dish underneath and clean everything with hot water and cleaners.

**Cleaning the bottom:** To clean all the chromium-plated areas, use a soft, damp cloth.

#### 9.3 CLEANING THE STAINLESS COFFEE-HOLDER

The stainless coffee-holders are situated under the delivery units, as shown in figure.



**NOTE:** To clean proceed as follows:

- Turn the screw placed in the centre of the coffee-holder
- Slide the coffee-holder out and check that its holes are not obstructed but clean.
- If obstructed, clean as described (Paragraph "CLEANING FILTERS AND FILTER-HOLDERS") We

#### 9.4 CLEANING THE UNIT WITH THE AID OF THE BLIND FILTER

The machine is pre-set for cleaning the delivery unit with a specific washing powder. The machine will initiate washing cycle which consists in the circulation of hot water followed by regular breaks. We recommend carrying out a washing cycle at least once a day with special cleansers.



**Once the filter-holder has been removed, repeat delivery operations a few times to eliminate any cleanser residues.**

To carry out the washing procedure, proceed as follows: 1) Substitute the filter with the delivery unit blind filter.  
 2) Fill it with two spoonfuls of special cleanser powder and insert it into the unit filter-holder.  
 3) Press one of the coffee keys and halt it after 10 seconds.  
 4) Repeat the procedure several times.  
 5) Remove the filter-holder and carry out a few deliveries.

#### 9.5 CLEANING FILTERS AND FILTERHOLDERS

Place two spoonfuls of special cleanser in half a litre of hot water and immerse filter and filterholder (without its handle) in it leaving them to soak for at least half an hour. Then rinse abundantly with running water.

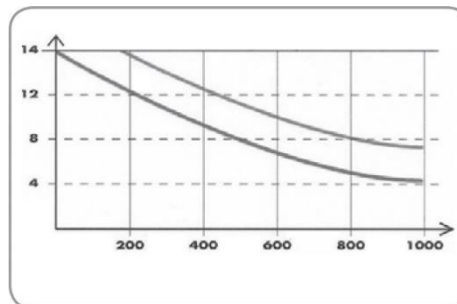
### 10. MAINTENANCE

**NOTE:** During maintenance/repairs, the parts used must be able to guarantee compliance with the safety and hygiene requirements envisaged for the device. Original replacement parts can offer this guarantee.

**NOTE:** After the repair or replacement of any components of parts that come into contact with food or water, it is necessary to carry out the washing procedure as described in point 1.4 or according to the manufacturer's instructions.

#### 10.1 RESIN AND SOFTENER REGENERATION

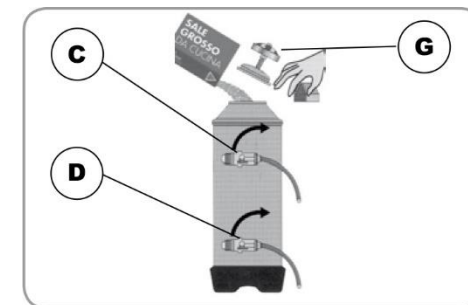
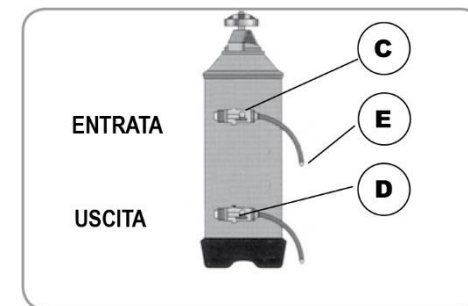
To avoid scaling deposits in the boiler and in the heating exchangers, the softener must always be kept efficient. Therefore, the ionic resins must be regularly regenerated. Regeneration times are established according to the quantity of coffee delivered daily and the hardness of the water utilised. As an indication, regeneration times can be calculated on the basis diagram illustrated in Fig.



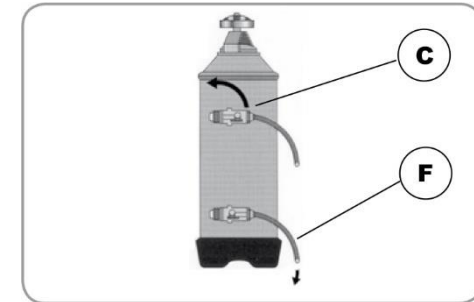
recommend cleaning the coffeeholder once a week).

Regeneration procedures are as follows:

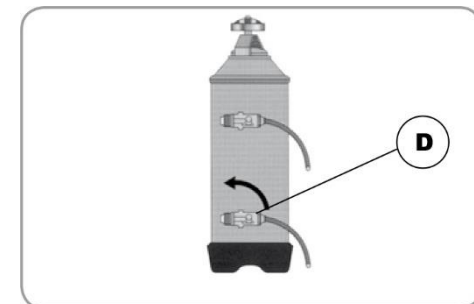
1) Turn the machine off and place a container large enough to contain at least 5 litres under tube E. Turn levers C and D from left to right; take the cap off by unscrewing knob and fill with 1 Kg normal kitchen salt .



2) Put the cap back on and reposition lever C moving it towards the left and allowing tube F to discharge the salty water until it has been eliminated and the water becomes fresh again (about half an hour).



3) Reposition lever D towards the left.

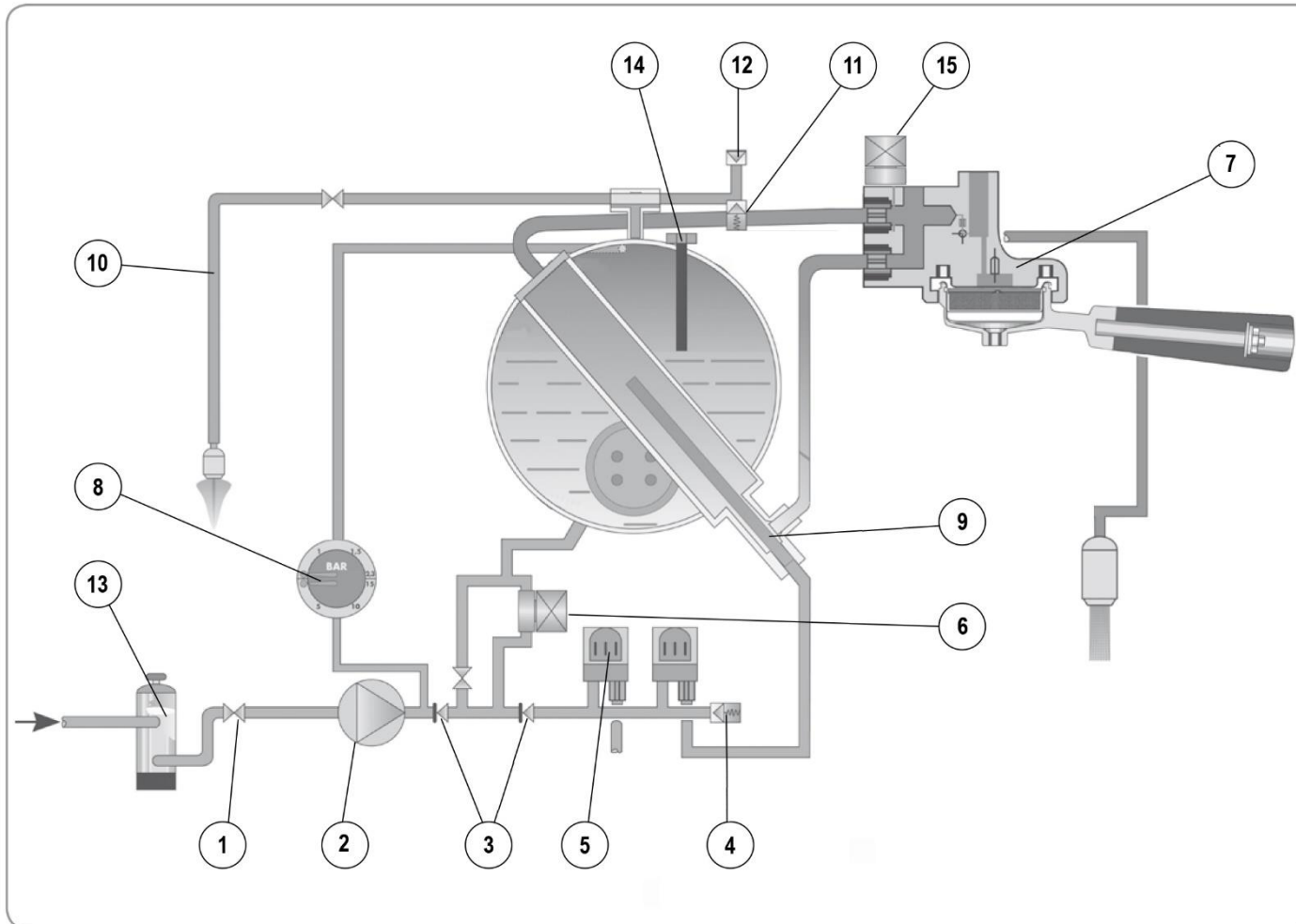


## 11. MACHINE FUNCTION MESSAGES

Indications Display and Keys	Cause	Effect	Solution	Note
Time-out Filling	It means that the max time to filling up the boiler is reached . on the touch panels the leds will flashing to keep the eyes on the problem.	The machine will not heat up and it's not possible to make any coffee.	Check the mains water connection and the softner. Also check the mains pressure if reach at list 3 bars.	In order to clean the error turn off and on the machine from the main switch.
Temperat. Boiler	If the temperature sensor is broken or the temperature go over the 140 C° the error pop up and all the leds on the control panles will flash, every function is disable.	The machine will not heat up and it's not possible to make any coffee.	Check the sensor and the wire is not damaged. Change the sensor to check if the problem is solved.	In order to clean the error turn off and on the machine from the main switch. If the temperature go down in a normal range the error will disappear.
Sensor temp Fail	If the sensori s disconnected or broken the display will show the error and all the leds will flash.	The machine will not heat up and it's not possible to make any coffee.	Check the sensor and the wire is not damaged. Change the sensor to check if the problem is solved.	In order to clean the error turn off and on the machine from the main switch. If the temperature go down in a normal range the error will disappear.
Cont. Vo. Gr.x	If the display will show the following error it means that the volumetric sensor not work properly the "Gr.X" show which group have the problem, avery group have their own sensor. If the signal is not recognized for 5 sec the led of the dose selected will start to flash after 3 minutes (time-out volumetric sensor) the dispensing will be interrupted.	The machine will work only in manual mode.	Check the volumetric sensor and the wirings. Change the sensor to check if the problem is solved.	

Indications Display and Keys	Cause	Effect	Solution	Note
<div style="background-color: #4a7ebb; color: white; padding: 5px; text-align: center;">           Change filter            xxxxxx         </div>	<p>This function will cancel all the doses that the machine has done until now. If on the display this message appear means that the number of liters cleaned from the softner is reached (if any is programmed in the advanced menu), and where XXXXX is the phone number of the service department if any is programmed in the advanced menu.</p>		<p>To clean the message press the keys 2 and 4 in the same time. Fig. 13</p>	
<div style="background-color: #4a7ebb; color: white; padding: 5px; text-align: center;">           Maintenance            xxxxxx         </div>	<p>When this message pop up on the display it means that the qty of coffee programmed is reached, if any is programmed in the advanced menu, before to service the machine for regular maintenance. XXXXX is the service number if any is programmed in the advanced menu.</p>		<p>To clean the message press the key 5 Fig. 14 on all the touch panels on the machine.</p>	
<div style="background-color: #4a7ebb; color: white; padding: 5px; text-align: center;">           Errore            Comunicazione         </div>	<p>When this message pop up on the display it means that the number of the qty of display is changed.</p>	<p>The machine will not work at all.</p>	<p>in order to clean the error, turn off the machine from the main switch, than push and hold the key n.2 Fig 13 until the display will show:</p> <div style="background-color: #4a7ebb; color: white; padding: 5px; text-align: center; margin: 5px 0;">           Indirizzo: 1         </div> <p>after that turn off again the machine and than turn on.</p>	<p>To turn off and on the machine you have to act on the main rotary switch.</p>





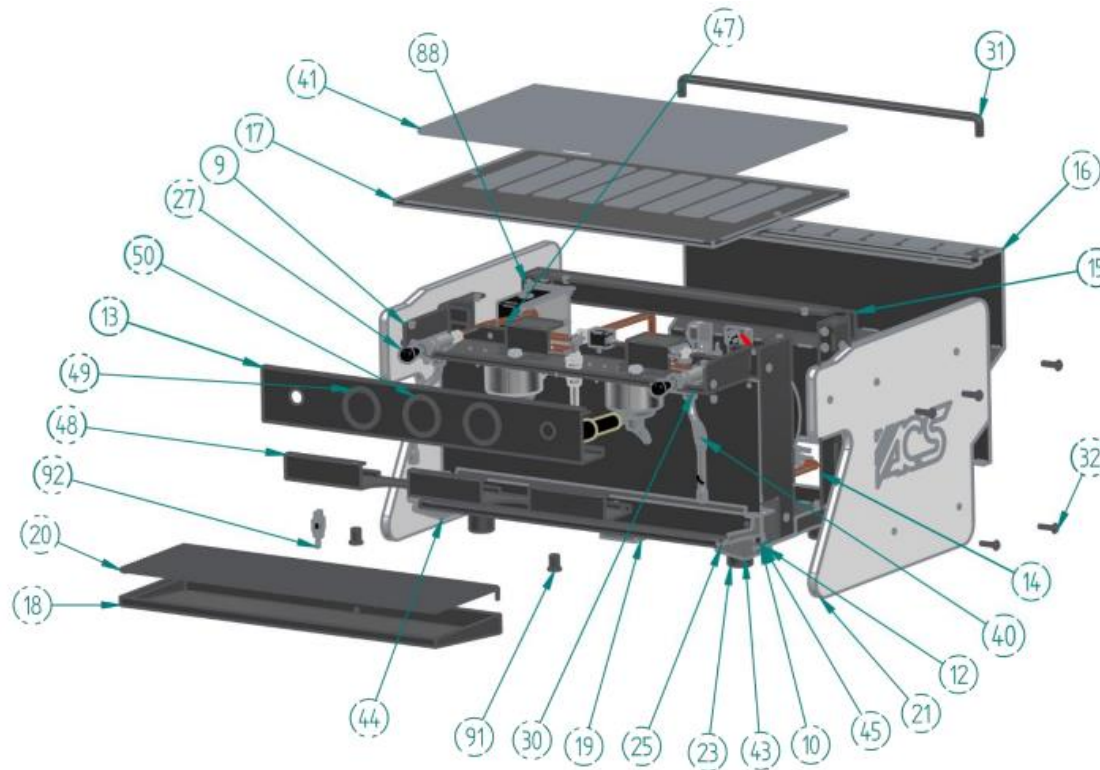
**LEGENDA / KEY**

- 1 Rubinetto ingresso acqua / Water entrance faucet.
- 2 Pompa / Pump.
- 3 Valvola di ritegno / Check valve.
- 4 Valvola neplas / Neplas valve.
- 5 Dosatore volumetrico / Flowmeter.
- 6 Elettrovalvola di livello / Level solenoid valve.

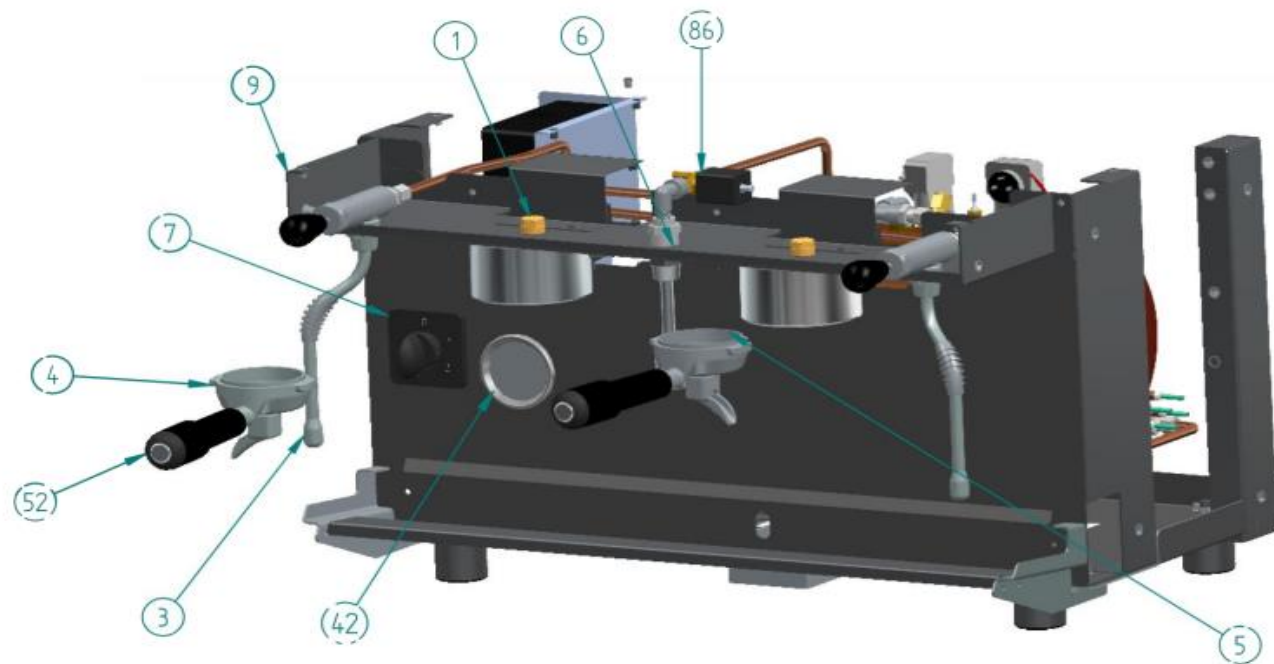
- 7 Gruppo erogatore / Delivery unit.
- 8 Manometro doppia scala / Double scale gauge.
- 9 Scambiatore di calore / Heat exchanger.
- 10 Vapore / Steam.
- 11 Valvola di sicurezza cald. / Heater safety valve.

- 12 Valvola antirisucchio / Anti-suction valve.
- 13 Decalcificatore / Water softener.
- 14 Sonda livello / Level probe.
- 15 Elettrovalvola Gruppo / Solenoid valve Group.



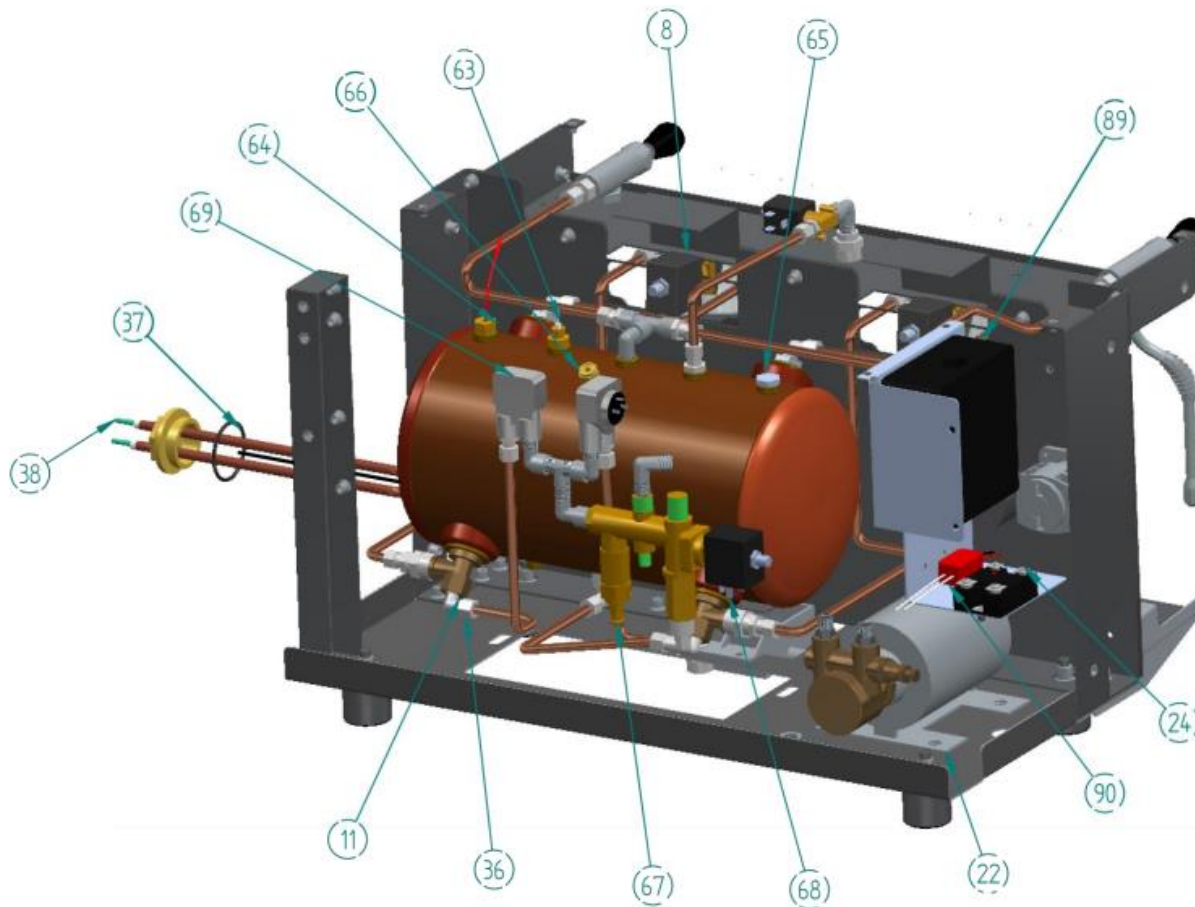

**Esploso\Exploded view 1**

N	Descrizione\Description	Cod.	N	Descrizione\Description	Cod.	N	Descrizione\Description	Cod.
10	Retro pannello anteriore 2Gr\Back front panel 2GR	ELY0005	21	Pannello laterale\Side panel	ELY0017	44	Staffa vaschetta DX	ELY0074
12	Base 2Gr\Base 2Gr	ELY0004	23	Piede\Feet	ELY0018	45	Pannello frontale 2Gr\Front panel 2Gr	ELY0081
13	Frontalino comandi 2Gr\Front panel control 2Gr	ELY0082	25	Traversa vaschetta 2Gr\Drip tray bracket 2Gr	ELY0080	48	Copertura gruppi 2 Gr\Cover groups 2Gr	ELY0077
14	Montante posteriore 2Gr\Rear bracket 2GR	ELY0007	27	Pomello joestik\Joestik handle	ELY0029	49	Tastiera\Touch pad	ELY1014
15	Montante verticale\Vertical bracket	ELY0084	30	Rubinetto Joestik\Joestik tap	ELY0010	50	Display	ELY1015
16	Pannello posteriore 2gr\Rear panel 2Gr	ELY0076	31	Balconcino 2Gr\Rear cup edge 2Gr	ELY0021	88	Staffa scheda elettronica\Brain unit bracket	ELY0009
17	Tetto 2Gr\Top panel 2Gr	ELY0078	32	Vite pannello laterale\Side panel screw	ELY0030	9	Staffa anteriore 2Gr\Front bracket 2Gr	ELY0006
18	Vaschetta Gr2\Drip tray 2Gr	ELY0079	40	Gommino antiscottatura lancia\Clip arm no burn	VOS0085\M	91	Led	ELY0062
19	Vaschetta scarico\Drain box	ELY0033	41	Griglia poggiatezze Gr2\Top cup grille 2Gr	ELY0040	92	Interruttore a levetta\Toggle Switch	MIN0010
20	Griglia vaschetta Gr2\Drip tray grille 2Gr	ELY0028	43	Staffa vaschetta SX	ELY0075			



**Esploso\Explode view 2**

N.	Descrizione\Description	Cod.
1	Gruppo Erogatore\Ring Group	ELY0001
3	Lancia vapore\Steam Arm	VES0025
4	Portafiltro singolo\Single PF	VES0114
42	Manometro\Gaugew1q	ELY0020
5	Portafiltro doppio\Double PF	MIN0057
52	Manopola portafiltro plastica\Plastic PF handle	VES0116
6	Lancia acqua\Water arm	MIN0017
7	Interruttore generale\General Rotary Switch	ELY0016
86	Elettrovalvola acqua calda\Solenoid valve hot water	VEN0003


**Esploso\Explode view 3**

<i>N</i>	<i>Descrizione\Description</i>	<i>Cod.</i>	<i>N</i>	<i>Descrizione\Description</i>	<i>Cod.</i>	<i>N</i>	<i>Descrizione\Description</i>	<i>Cod.</i>
8	Elettrovalvola massello	ELY0105	38	Resistenza 2400w\Heating element 2,4Kw	ELY0019	68	Elettrovalvola massello\Water distributor	VES008
11	Caldaia 8Lt 2GR\8Lt boiler	ELY0012	63	Sonda di livello\Water level senso	VEN0009	69	Sensore volumetrico\Volumetric sensor	ELY0015
22	Pompa rotativa\Rotary Pump	VOS0106	64	Sonda temperatura\Temperature probe	VES0031	89	Scheda elettronica\Brain unit	ELY1013
24	Rele digitale\SSR	ELY0108	65	Valvola sfiato\Vacuum Breaker	VEN0010	90	Trasformatore 12V\Transformer 12V	VOS0149
36	Iniettore 140mm 1-4\Boiler injector	ELY0023	66	Valvola di sicurezza 2,5bar\Safety Valve 2.5	VES0037			
37	Guarnizione resistenza\heating element gasket	ONE0024	67	Massello\Water distributor	ELY0034			